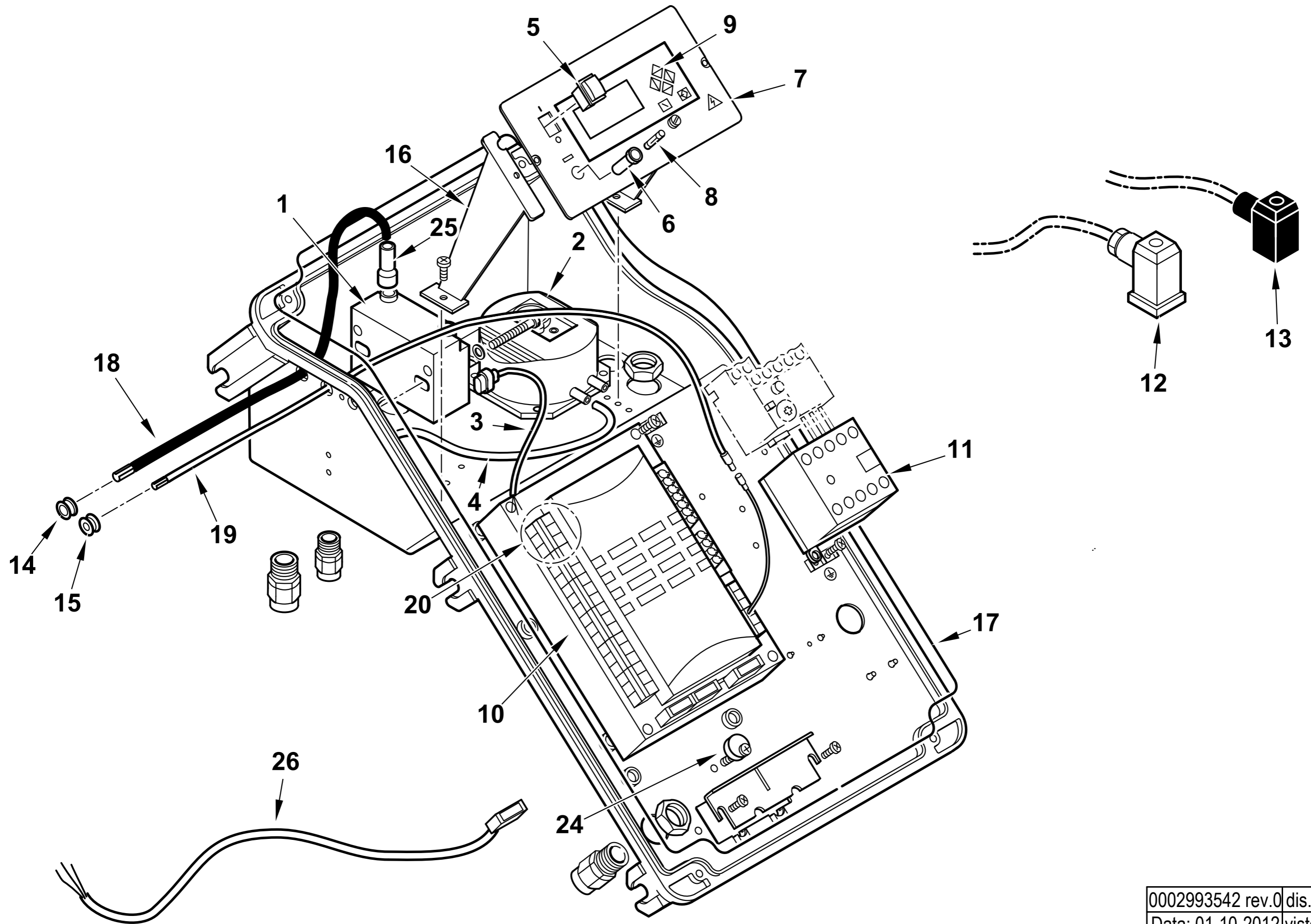


17570020 TBG 120 ME 50Hz

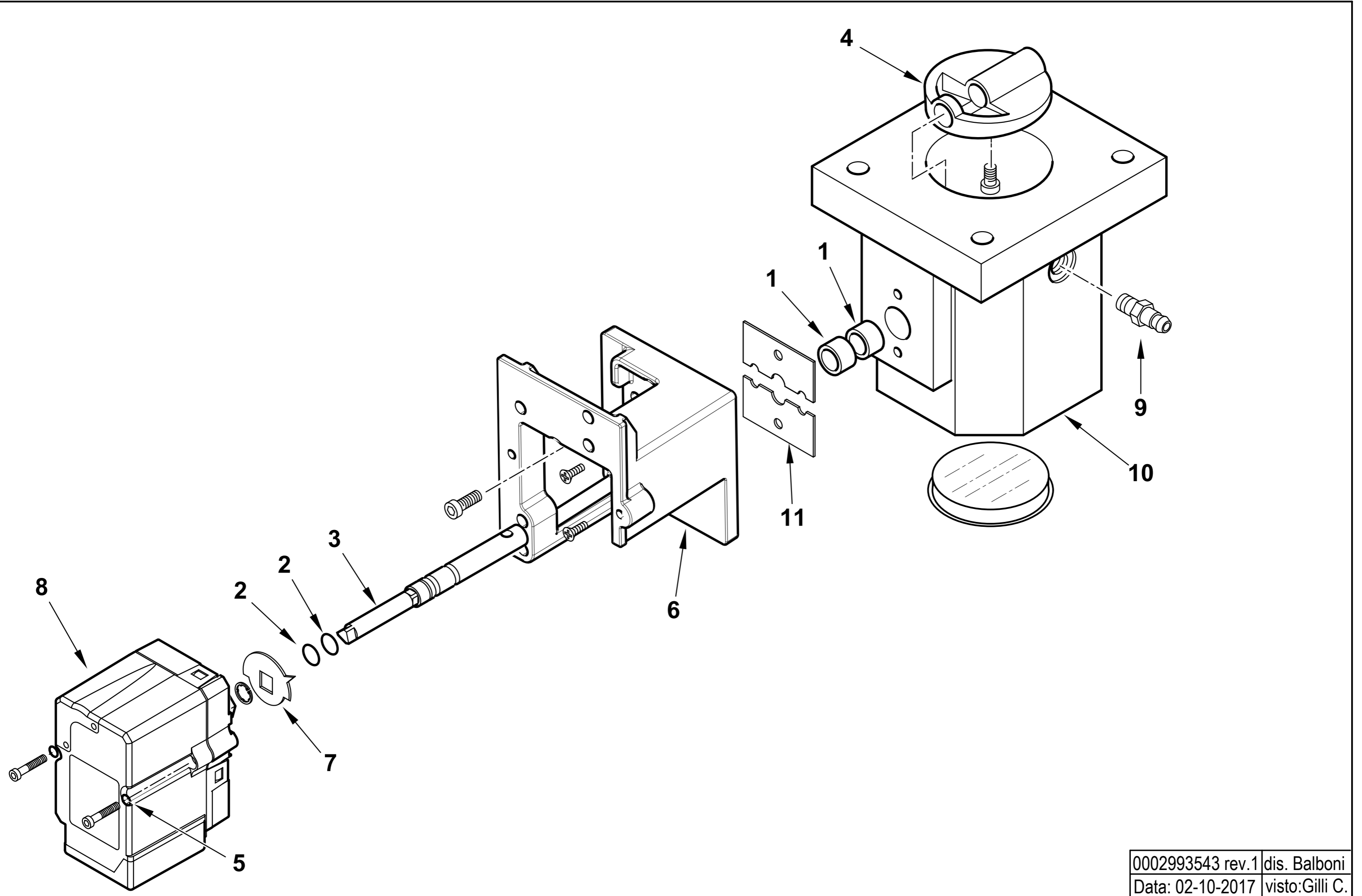
Rif.	Codice	Descrizione
1	0024030030	DIFFUSORE TBG 120
2	0024030029	AS.CANNOTTO TBG 120-150
3	0024030003	POLMONE CERNIERA TBG-TBL
4	0024010010	PERNO CERNIERA 15X180
5	0024030017	GUARN.NE PIANA RACCORDO TBG
6	0005180077	GUARNIZIONE OR 4312
7	0024040041	AS.VALV.FARF-MOT.NO TBG STE4,5
8	31483	PRESA PRESSIONE 1/8" CON.
9	0024030026	VENTOLA D.385X50 TBG 120
10	0030010574	GUARN.NE ELETTRODO IONIZ.MC30
11	0024010027	NIPPLO PREL.VO ARIA TBG
12	8024030011	COPERCHIO QUADRO ELET.CO TBG-L
13	0005060037	SOPPRESSORE A FILO 5000 OHM AT
14	0024030013	COPERCHIO PLAST.TRASP. TBG-TBL
15	0005140236	PASSAFILO GOMMA 14X10X3 F7
16	0024030049	SOPPORTO MOT.NO STE4,5 1,2-3NM
17	0005110124	RELE' TERMICO LOVRF12 4,5-6,3A
18	0005010001	MOTORE TRIF. KW1,5 230-400/50Hz
19	0024020036	AS.QUADRO ELET. TBG ME BT320
20	0024030028	DISCO STAMP. D159X60 I94 TBG
21	0011040083	UGELLO MISCELATORE BGN120LX
22	0024030035	RIDUZIONE MISCEL.RE TBG120
23	0024030036	STAFFA SOP.TO ELET.DI I93-F5
24	0011040046	STAFFA SOP.TO ELET.DI I93-M5 F
25	0024040012	IONIZZATORE TBG 120
26	0024040013	ELETTRODO TBG 120-150
27	0005180076	GUARNIZIONE OR 3256
28	0005140198	CAVO 4X1 L=720 ALIM. MOTORE

Esploso 0002993544 Rev.0

Rif.	Codice	Descrizione
29	0024020019	GUARNIZIONE CANNOTTO TBG85-210
30	0024030020	VITE FISSAGGIO RACCORDO TBG
31	0024030027	MISCELATORE TBG 120-150
32	0024030031	TUBO MANDATA GAS TBG 120
33	0024010020	TIRANTE CON SNODI M6 L.246
34	0024030004	RACCORDO MANDATA GAS TBG
35	0024010009	LEVA REGOLAZIONE TESTA TBG-TBL
36	0024010008	SETTORE GRADUATO REG.NE TESTA
37	0024010011	ANELLO CONV.RE ARIA 289X158
38	23839	GUARNIZIONE OR 3125
39	0020020030	VETRINO 37X3 SPARK30
40	0005040164	MOT.NO LAMTEC STE4,5 1,2NM 90°
41	0024030050	PERNO FARFALLA TBG STE4,5
42	0024010012	FARFALLA TBG-TBL
43	54056	BOCCOLA BRONZO 20X14X12X1
44	54200	INDICE REGOLAZIONE ARIA
45	0024010013	PROTEZIONE CONVOGLIATORE TBG
46	8024030001	SEMIFLANGIA ATT.BRUC. TBG 120
47	0024040016	CORDONE FIBRA DI VETRO 8X8X720
48	0024030018	GUARN.NE FLANGIA AT.CO TBG 120
49	17639	PRIGIONIERO M12X63
50	0005130051	CONNETTORE 7POLI MASCH.
52	4976	GUARNIZIONE OR 130 NITRILE
53	0005140469	PASSAFILO GOMMA 14X10X3 F4



ASSIEME VALVOLA FARFALLA+POLMONE - BUTTERFLY VALVE - VANNE PAPILLON - VALVULA MARIPOSA - 0024040041



0002993543 rev.1	dis. Balboni
Data: 02-10-2017	visto: Gilli C.

0024040041 AS.VALV.FARF-MOT.NO TBG STE4,5

Rif.	Codice	Descrizione
1	0005170059	BOCCOLA PLASTICA 14X10 L=10
2	30335	GUARNIZIONE OR 106
3	0024040040	PERNO VALV.FARFALLA GAS 10X1
4	0024040004	FARFALLA GAS PROFILATA TBG15
5	0005180101	GUARNIZIONE OR 2015
6	0024030048	SOPPORTO MOT.NO LAMTEC 0,8NM
7	0006020505	INDICE FARFALLA GAS LAMTEC
8	0005040154	MOT.NO LAMTEC STE4,5 0,8NM 9
9	31483	PRESA PRESSIONE 1/8" CON.
10	0024040003	CORPO VALVOLA FARFALLA TBG

Esploso 0002993543 Rev.0

Rif.	Codice	Descrizione
11	0024040006	PIASTRINA BLOCCAPERNO FARF. F4