

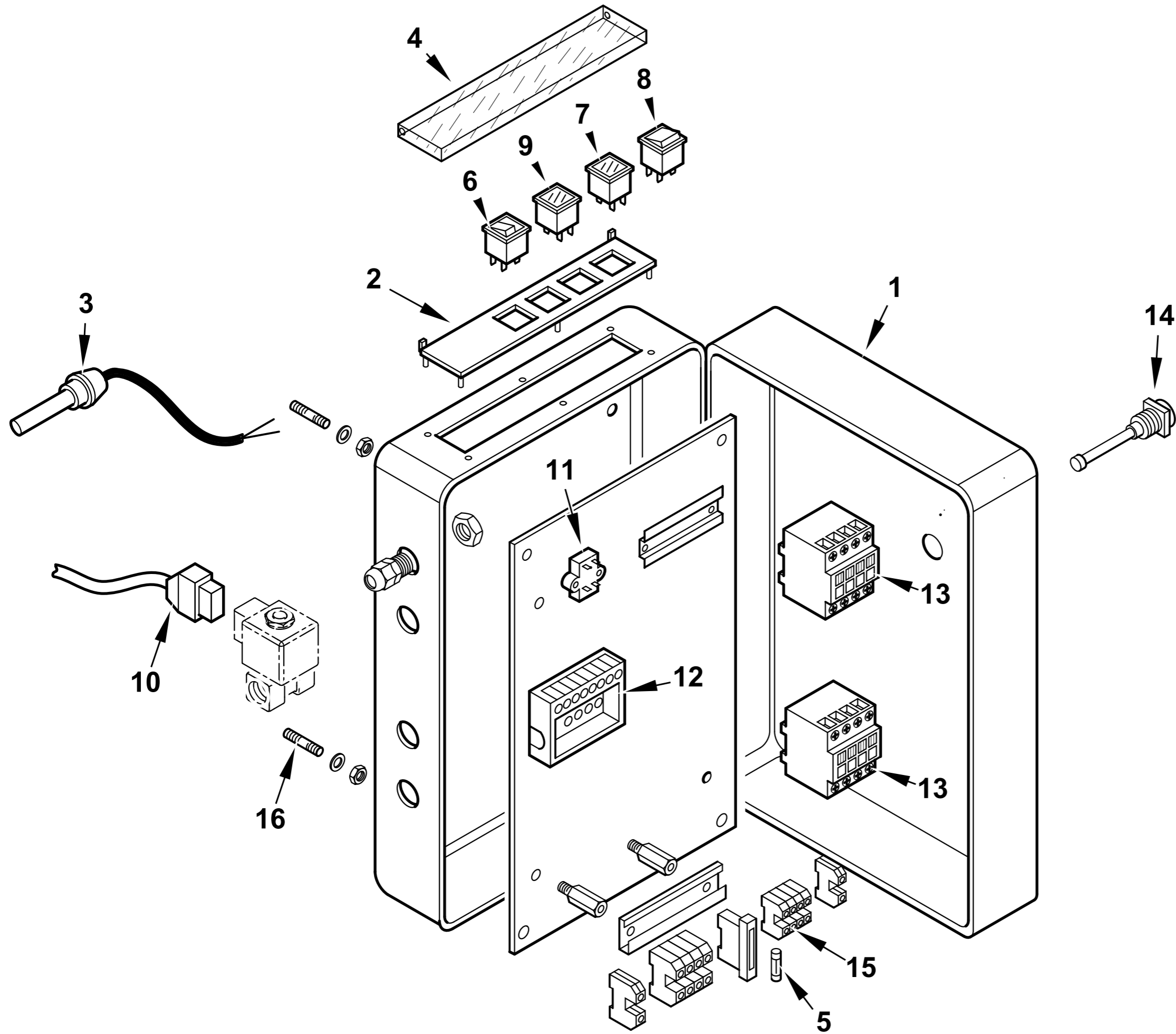
2061010

BT 50 DSN 4T 50Hz

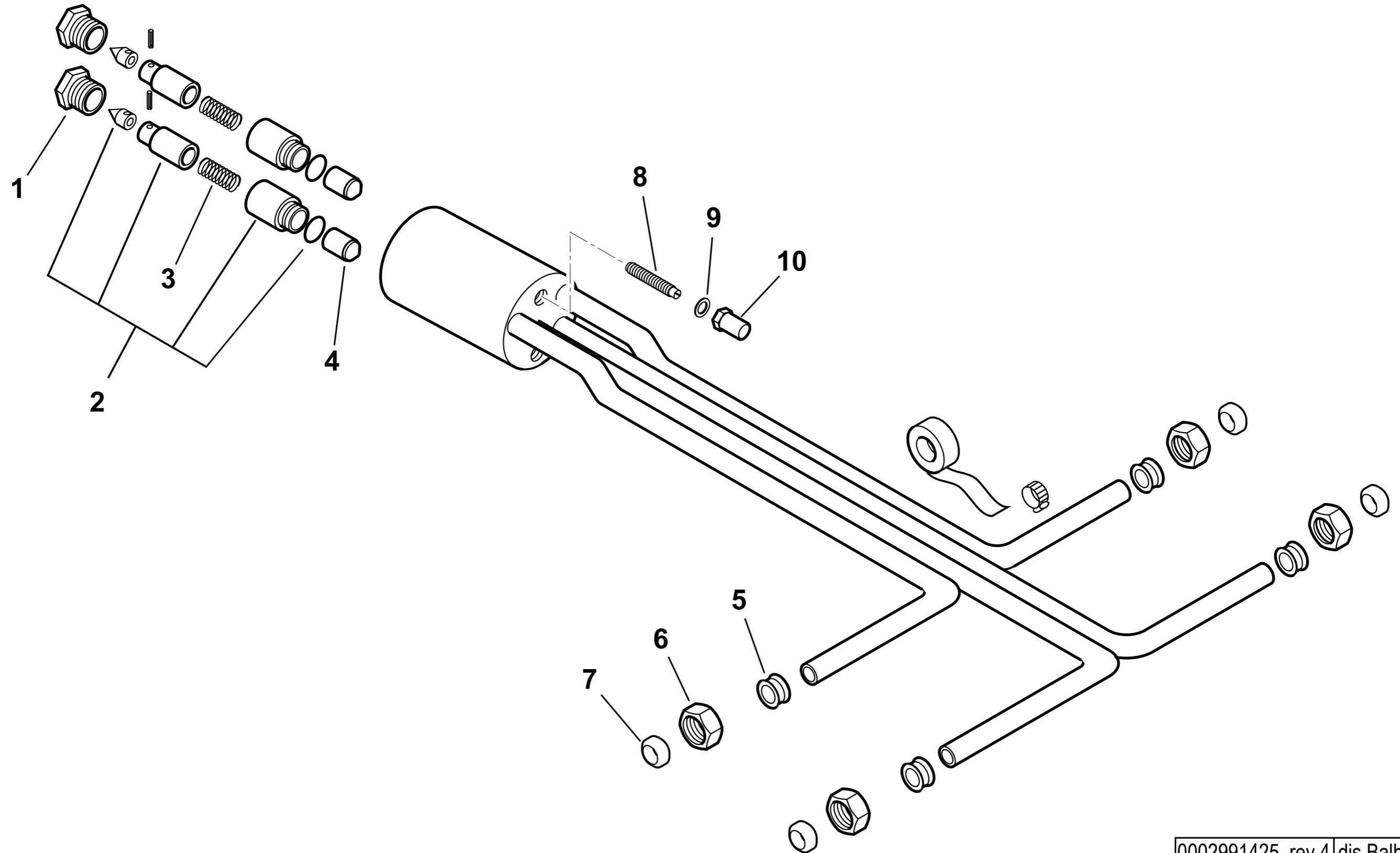
Rif.	Codice	Descrizione
1	38000	DIFFUSORE 155X199X380
2	34462	GUARN.NE FLANGIA BT34G
3	834451	SEMIFLANGIA
4	61029	CORDONE FIBRA DI VETRO 6X6X445
5	38001	AS.CANNOTTO BT50
6	0005030334	FOTO BRAHMA FT13 CM100
7	98186	VENTOLA D.310X28
8	0020020030	VETRINO 37X3 SPARK30
9	23839	GUARNIZIONE OR 3125
10	3172	ANELLO
11	18199	TRASF.RE 10KV-30MA 230/50
12	5449	MOTORE TRIF. KW1,1 230-400/50
13	0005080009	ELETTROVALVOLA VE140
14	38005	DISCO STAMP. D111XA(50X40) I90
15	27737	ELETTRODO SINISTRO
16	27736	ELETTRODO DESTRO
17	0005060037	SOPPRESSORE A FILO 5000 OHM AT
18	30223	CAVO A.T. 1MMQ - D7 - 20KV
19	14219	SOPPORTO
20	27835	GRUPPO POLVERIZZATORE
21	23403	RACCORDO WOSS T
22	27927	TUBO MAN. S-GP BT75DSN 4T
23	19814	RACCORDO WOSS D.10 - 1/4" DIRITTO
24	0011020056	TUBO RITORNO EV-RW
25	19315	NIPPLO 1"x1"
26	31168	ELETTROVALVOLA VE120
	95412	BOBINA SCEM VE120 4R ZB15
27	31147	CONNETTORE MPM 3PXL760
28	18058	TUBO FLESSIBILE 3/4"x1200
29	30796	GOMITO 3/4"
30	0006020214	AT.CO TUBO FLEX 3/4" 4VIE D10
31	19314	TUBO FLESSIBILE 1"x1200
32	31265	FILTRO 1"
	95044	CARTUCCIA NAFTA FIL. 1"
	95101	GUARNIZIONE FILTRO 1"

esploso 0002991663 Rev.8

Rif.	Codice	Descrizione
33	27844	RACCORDO PER ATTACCO WOSS D.10 - 1/2"
34	23789	RACCORDO WOSS D.10 - 3/8" DIRITTO
35	0005060104	POMPA BALTUR BT 4A > DAL N° BLT000009366900
	0004050145	TENUTA POMPA BALTUR BT 4-6-7A > DAL N° BLT000009366900
36	27840	TUBO RITORNO RW-P
37	27838	TUBO MANDATA P-S
38	28894	GIUNTO D.10
39	5941	GIUNTO D.11
40	16933	PARASTRAPPO 40
41	16935	DISTANZIALE GIUNTO 10X145
42	23551	RACCORDO WOSS D10 1/4" GOM
43	31053	RACCORDO WOSS D.10 - 1/4" DIRITTO
44	54056	BOCCOLA IGLIDUR-G 20X14X12X1
45	19319	NIPPLO 1/2"
46	27598	PERNO FARFALLA BT70 MOTOR.
47	27580	FARFALLA
48	23542	MOT.NO SQN30.121A3500
49	19415	NIPPLO 3/4"x1"
50	28078	DISTAN.LE VENTOLA 19X30X3
51	0011020101	TUBO MAN. RW-GP BT120DSN 4T
52	0011020099	RAC.DO X AT.CO WOSS D10 1/4"
53	23791	RACCORDO WOSS D10 DIR.
54	0004050146	GUARN.NE COP.CHIO BT4-6-7A > DAL N° BLT000009366900
55	27726	PERNO
56	34459	STAFFA
57	61299	PIASTRINA
58	29588	ANELLO CONV.RE ARIA 295X166
59	5451	VITE STCE 6X14 UNI5923
60	31272	RONDELLA RAME 21,5X30X2
61	18341	SUPPORTO
67	19726	SPES.RE FARF.12,2X19X0,5
68	0005030050	AP.RA BRAHMA OR3/B TV20/TS5
69	0005110122	RELE' TERMICO LOVATO 2,3-3,2A
70	0005040231	PRESSOSTATO TRAFAG PICOSTAT9B4 Dal n°BLT000009477251
71	0011020099	RAC.DO X AT.CO WOSS D10 1/4"



27835 GRUPPO POLVERIZZATORE - NOZZLE ASSEMBLY - LIGNE GICLEUR - DUESENGESTAENGE



0002991425 rev.4	dis.Balboni
Data: 07-10-2004	visto:Gilli C.

TAV.D47

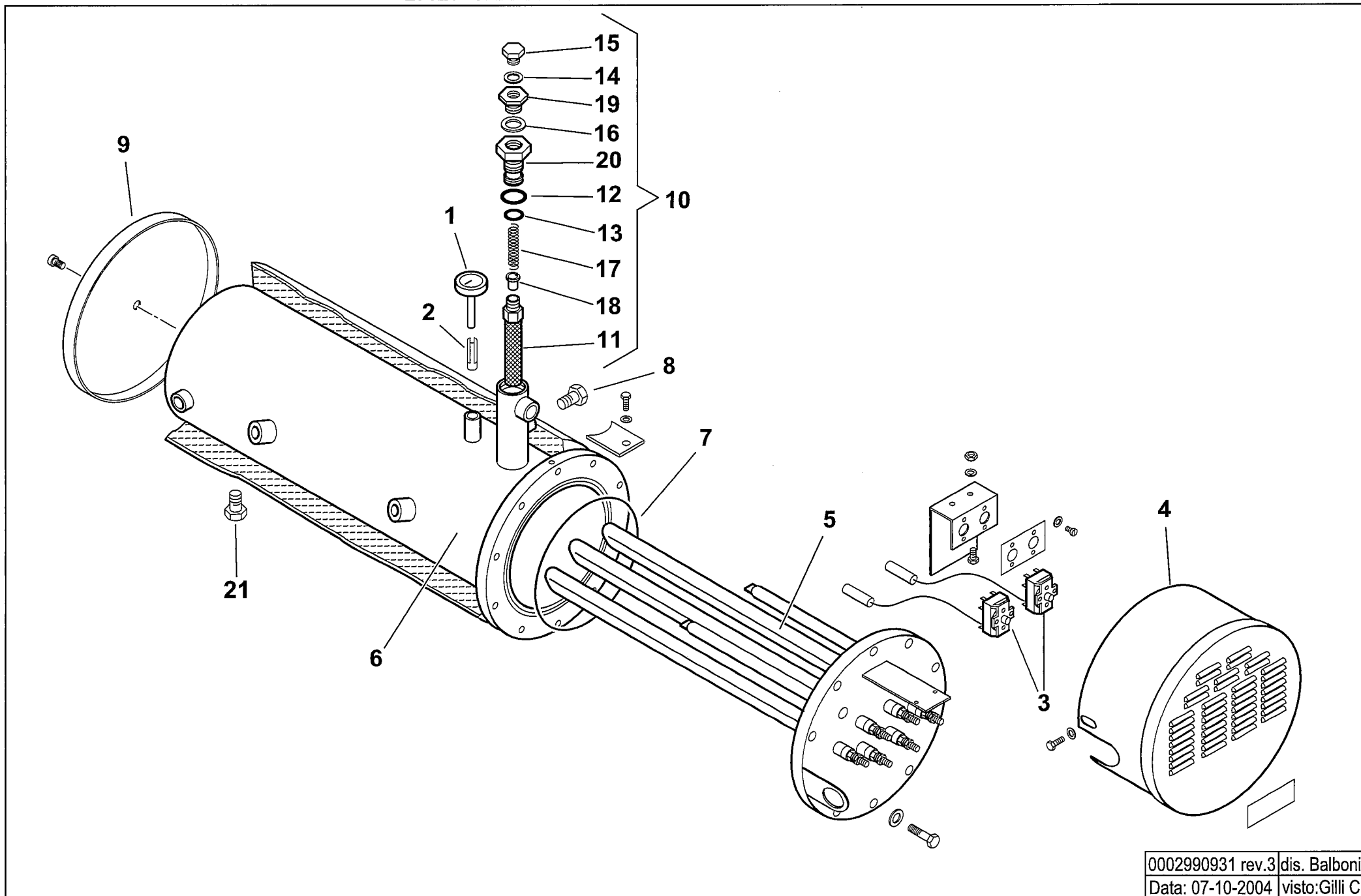
27835**Gruppo polverizzatore BT 50/75 DSN 4T**

Rif.	Codice	Descrizione
1	R18095	BOCCHETTONE
2	95263	ASSIEME CAMICIA PISTONE
3	18093	MOLLA
4	0011020061	CONTROPISTONE
5	0011020068	BOCCOLA
6	23829	DADO PER RACCORDO WOSS D=10
7	23822	OGIVA PER RACCORDO WOSS D=10
8	18831	VITE REG.NE 23X6MB
9	18113	RONDELLA RAME 6,2X11X1,5
10	18112	DADO CIECO 6X0,75M H16

esploso 0002991425 rev.4

Rif.	Codice	Descrizione

27820- SERBATOIO PRERISCALDATORE COIBENTATO - INSULATED PREHEATER TANK



0002990931 rev.3 dis. Balboni
Data: 07-10-2004 visto: Gilli C.

TAV.E1

