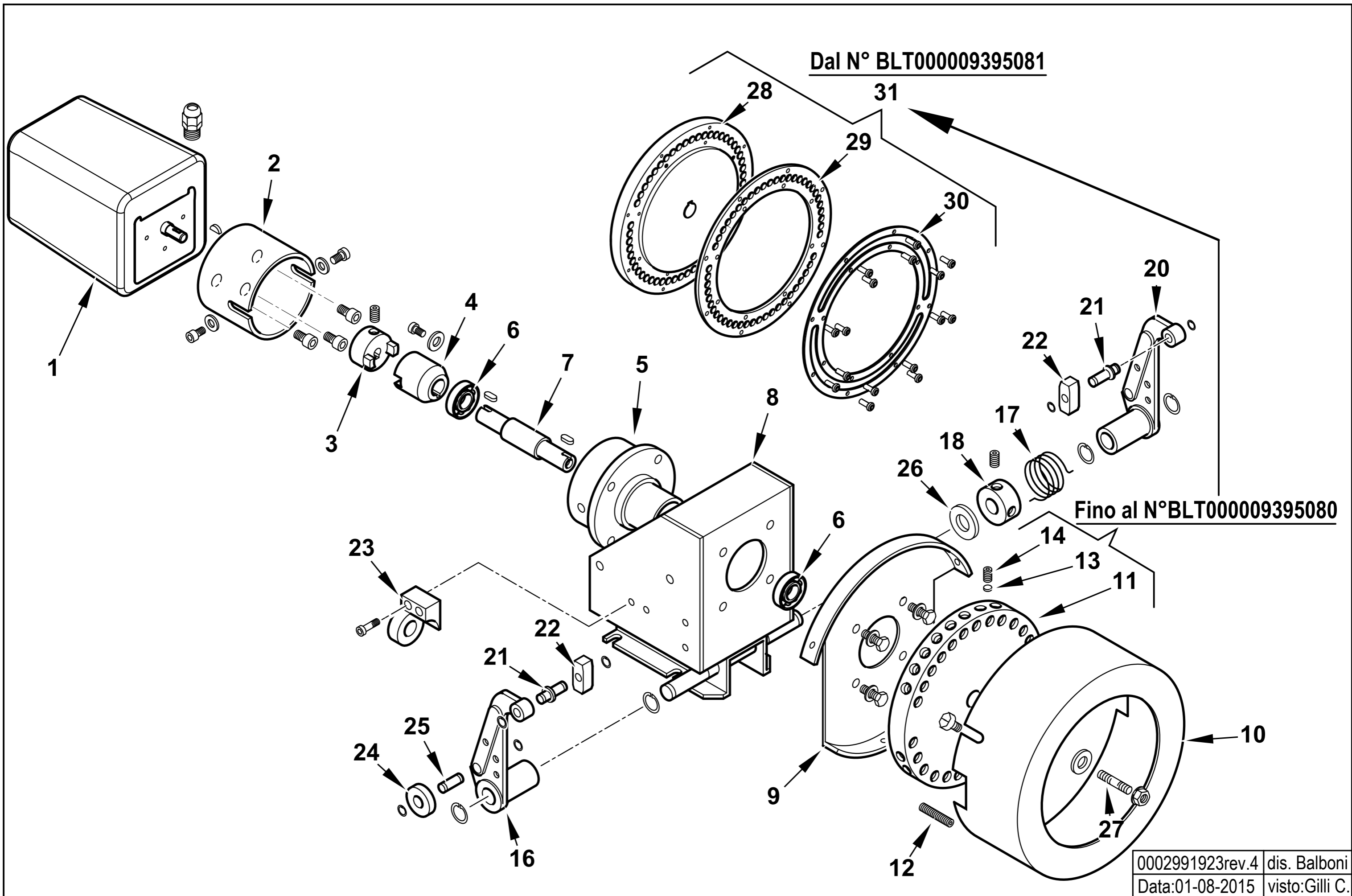


## 6538010 GI 420 DSPN-D

esploso 0002991822 rev.5

Rif.	Codice	Descrizione	Rif.	Codice	Descrizione	Rif.	Codice	Descrizione
1	44003	FLANGIA AT.CO BRUC.RE 580X357	32	13334	FARFALLA BT350 L432	62	44148	TUBO RIT.NO VR-P 350N
2	44025	GUARN.NE FLANGIA 580X357	33	13335	FARFALLA BT350 L440	63	23832	DADO PER RACCORDO WOSS D=15
3	17888	PRIGIONIERO M20X108	34	13336	PERNO FARFALLA BT350 L520	64	23825	OGIVA
4	44768	DIFFUSORE GI420/510	35	13337	PERNO FARFALLA BT350 L499	65	16320	AS.VALV.REG.PRES.
5	44769	CANNOTTO	36	34314	BOCCOLA	66	30730	MANOMETRO 0-40bar
6	44766	NOTTOLINO	37	35677	NOTTOLINO	67	5359	GUARNIZIONE
7	44051	PROLUNGA	38	13339	ASTA COLLEGAMENTO FARFALLA	68	19546	RACCORDO
8	44055	COPERCHIO	39	13340	ASTA COLLEGAMENTO FARFALLA	69	0005070310	VALVOLA A SFERA 1/4"
9	44061	PERNO	40	35619	NOTTOLINO	70	18858	NIPPLO
10	0015020007	SOPPORTO	41	13341	NOTTOLINO	71	23081	RACCORDO
11	44114	PERNO CENTRAGGIO M8X100	42	17979	NOTTOLINO	72	44136	RACCORDO
12	0015020013	SOPPORTO	43	53029	MOLLA 145X11X1,5	73	44141	ATTACCO
13	0015020014	PERNO	44	16301	LEVA	74	44043	NIPPLO
14	44827	DISCO FRESATO 300X55 I130	45	57233	ASTA REG.NE M8X460	75	0010060030	NIPPLO
15	0022030036	PIATTELLO	46	19555	ARTICOLAZIONE	76	18889	TUBO FLESSIBILE 1"1/2x1500
16	8012010145	ANELLO PER VETRINO 93X53	47	18695	ARTICOLAZIONE	77	31186	FILTRO NAFTA 2"
18	0012010143	VETRINO 60X3 FUME' POLICARB.	48	44115	POLVERIZZATORE	78	44121	PROTEZIONE GPM L935 INF.
19	23299	GUARNIZIONE	49	27778	ELETTRODO G.P. MAGNETE SN	79	44120	PROTEZIONE SUPERIORE
20	18722	NIPPLO	50	27779	ELETTRODO DS	80	57075	GUAINA
21	4987	RONDELLA	51	45072	PROLUNGA	81	23240	TERMOSTATO TC2 70-130°C
22	0005040134	PRESSOSTATO KROMS. DG 6U-5	52	19424	ISOLATORE	82	23082	RACCORDO WOSS
23	30864	FOTO SIEMENS QRB3	53	34459	STAFFA	83	23783	RESISTENZA D10X40 20W 230V
24	57024	TRASF.RE 14KV-30MA 230/50	54	61299	PIASTRINA	84	27816	MORSETTO RESISTENZA GPM CERN
25	30223	CAVO	55	0005060037	SOPPRESSORE A FILO 5000 OHM	85	19403	RESISTENZA D10X80 80W 230V
26	45000	FLANGIA	56	16251	MODULATORE			
27	30685	MOTORE TRIF. KW18,5 400/50	57	44146	TUBO MAN.TA S-GP 350N			
29	45002	VENTOLA D.518X51 (36PALE)	58	32753	STAFFA			
30	45001	ANELLO CONV.RE ARIA 530X340	59	23076	RACCORDO			
31	13333	FARFALLA BT350 L435	60	44145	TUBO MAN.TA P-S 350N			
			61	44147	TUBO RIT.NO GT-VR 350N			

16251- GRUPPO MODULATORE - MODULATING SYSTEM - SYSTEME DE MODULATION - MODULATIONSSYSTEM



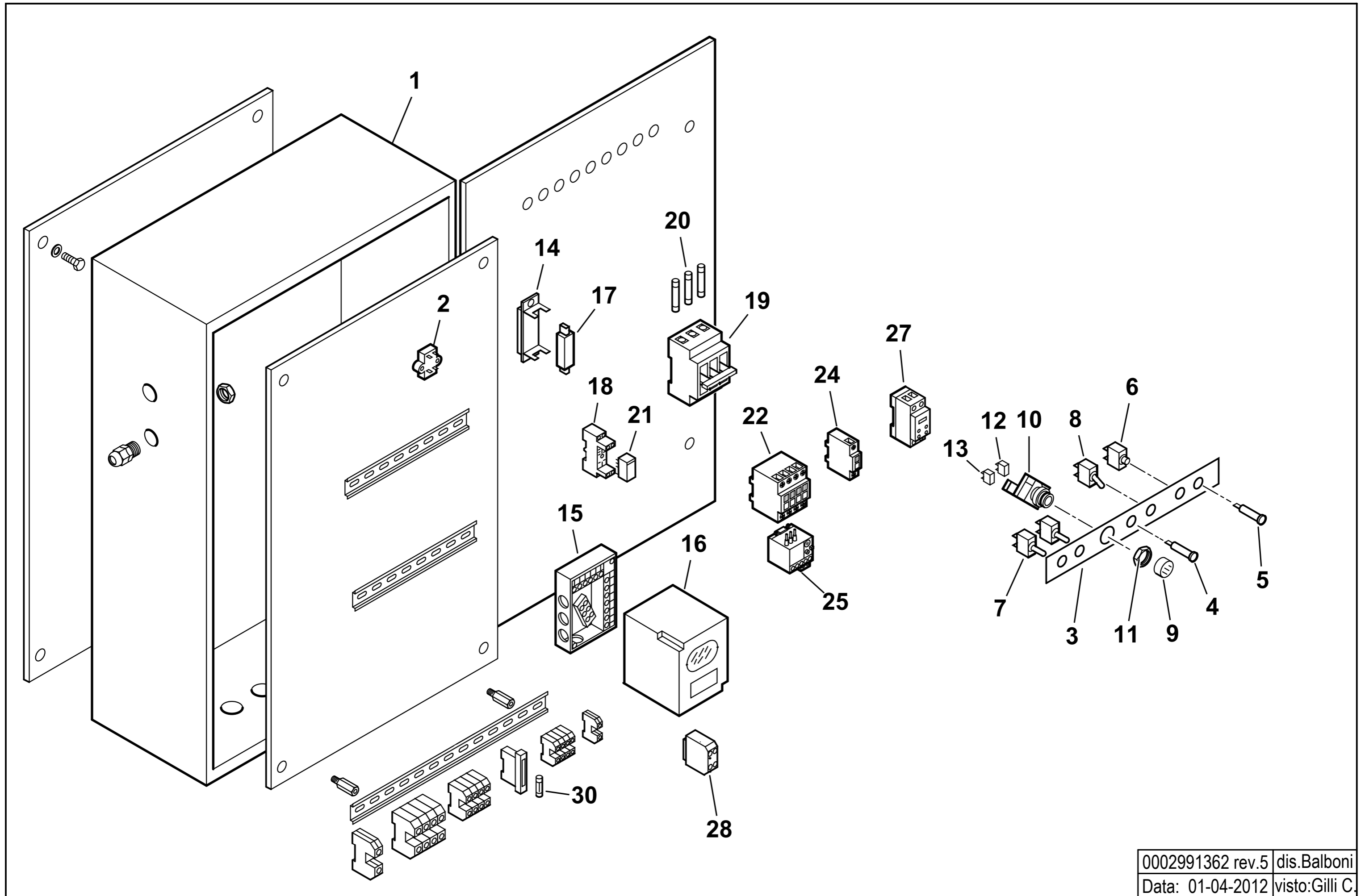
0002991923rev.4	dis. Balboni
Data:01-08-2015	visto:Gilli C.

16251

## AS.MODULATORE BT

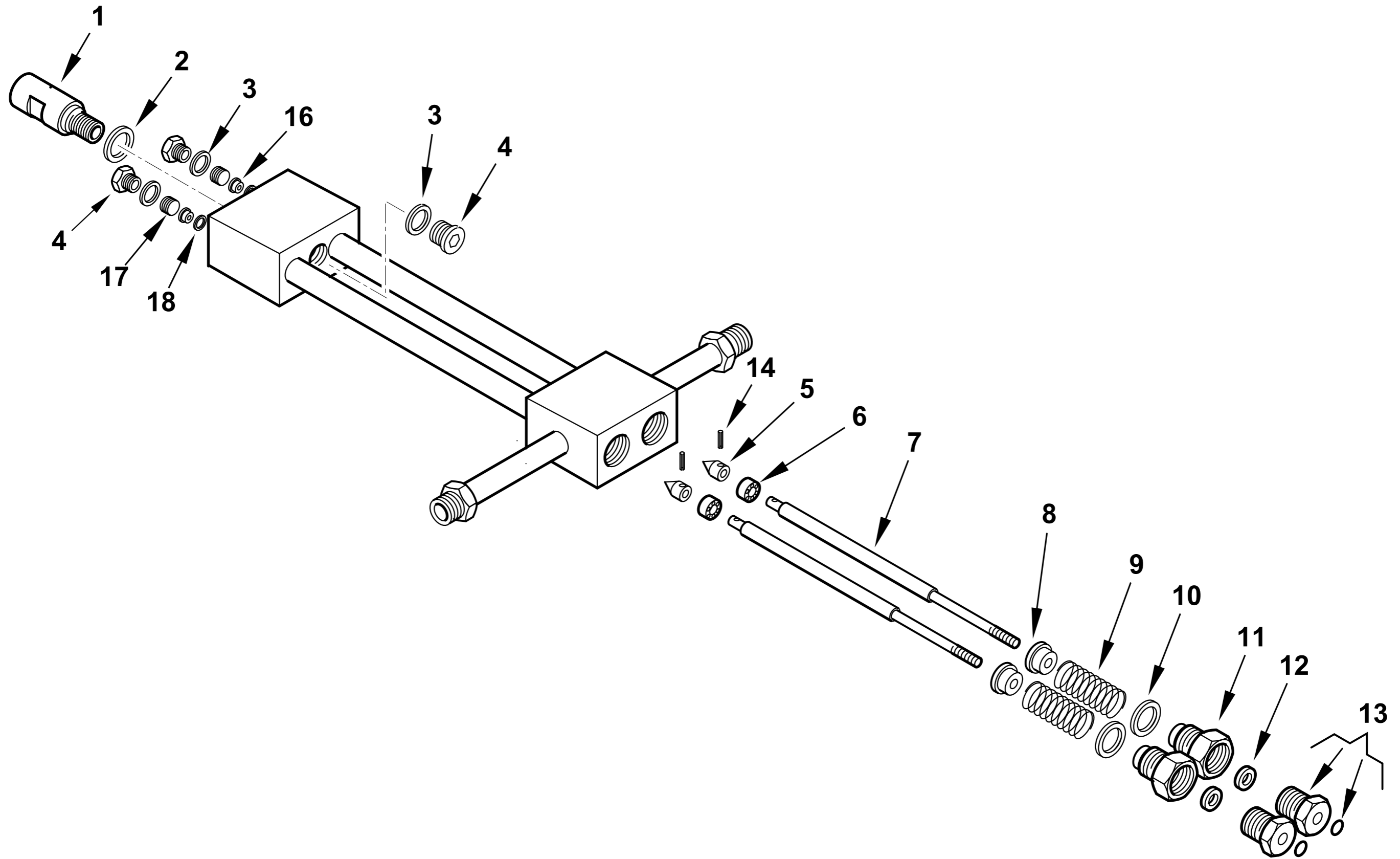
esploso 0002991923 Rev.4

Rif.	Codice	Descrizione	Note			
1	31071	MOTORINO SQM10.16502				
2	16261	SOPPORTO MOT.NO MODUTROL				
3	16260	GIUNTO MASCHIO MODUTROL				
4	16259	GIUNTO FEMMINA				
5	16258	SOP.TO CUSCINETTI MODUL.				
6	30257	CUSCINETTO 15-35-11				
7	16257	PERNO CENTRALE MODUTROL				
8	16255	SOPPORTO MODUTROL				
9	16254	SOPPORTO COPERCHIO MODUT				
10	16253	COPERCHIO PULEGGIA				
11	16256	PULEGGIA SUPPORTO VITI	Fino al N°BLT000009395080			
12	16315	VITE PER PULEGGIA 8X40				
13	16282	PIATTELLO PER VITE MODUL.	Fino al N°BLT000009395080			
14	5488	VITE 10X10	Fino al N°BLT000009395080			
16	18795	LEVA DESTRA				
17	33823	MOLLA SINISTRA 36X24				
18	33979	BOCCOLA CARICAMENTO MOLLA 20X39				
20	18796	LEVA SINISTRA				
21	0012120136	ALBERINO X TASTATORE L=29 D1				
22	18797	TASTATORE 15X15				
23	16270	SUPPORTO VALVOLA REGOLATRICE				
24	18805	NOTTOLINO 25X8				
25	0012120137	ALBERINO 19X8				
26	16220	RONDELLA 15,5X30X1,5				
27	16312	PIATTELLO PER PULEGGIA				
28	0006020616	PULEGGIA SOP.TO VITI MODUL.	Dal N°BLT000009395081			
29	0026050051	ANELLO NYLON ANTISVIT. VITI	Dal N°BLT000009395081			
30	0026050050	ANELLO PULEGGIA MODULATORE IB	Dal N°BLT000009395081			
31	0006110230	AS.PULEGGIA BGN/BT	Dal N°BLT000009395081			





44115 GRUPPO POLVERIZZATORE - NOZZLE ASSEMBLY - LIGNE GICLEUR - DUESENGESTAENGE

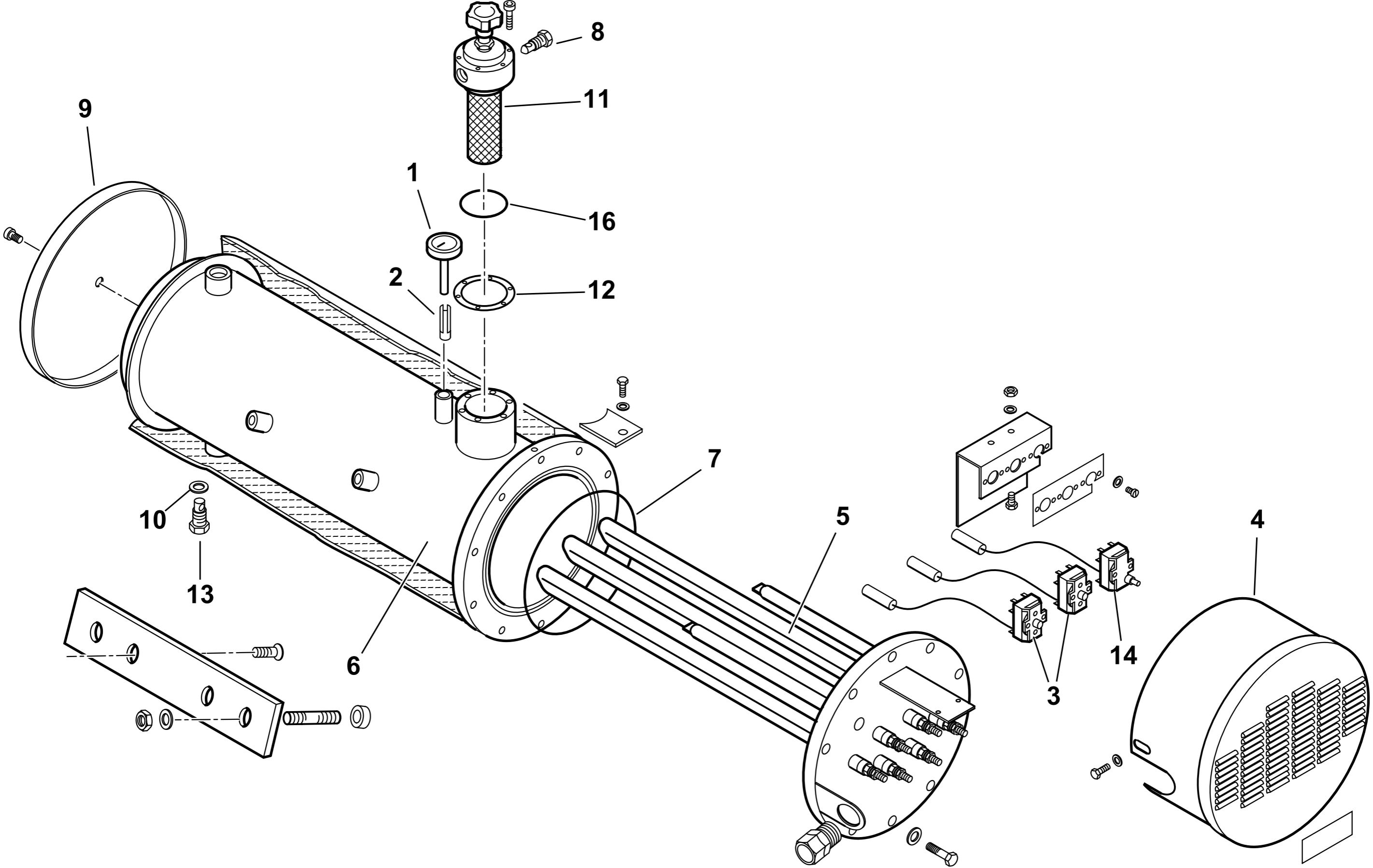


0002990968rev.5	dis.Balboni
Data: 10-07-2013	visto:Gilli C.

TAV.D20



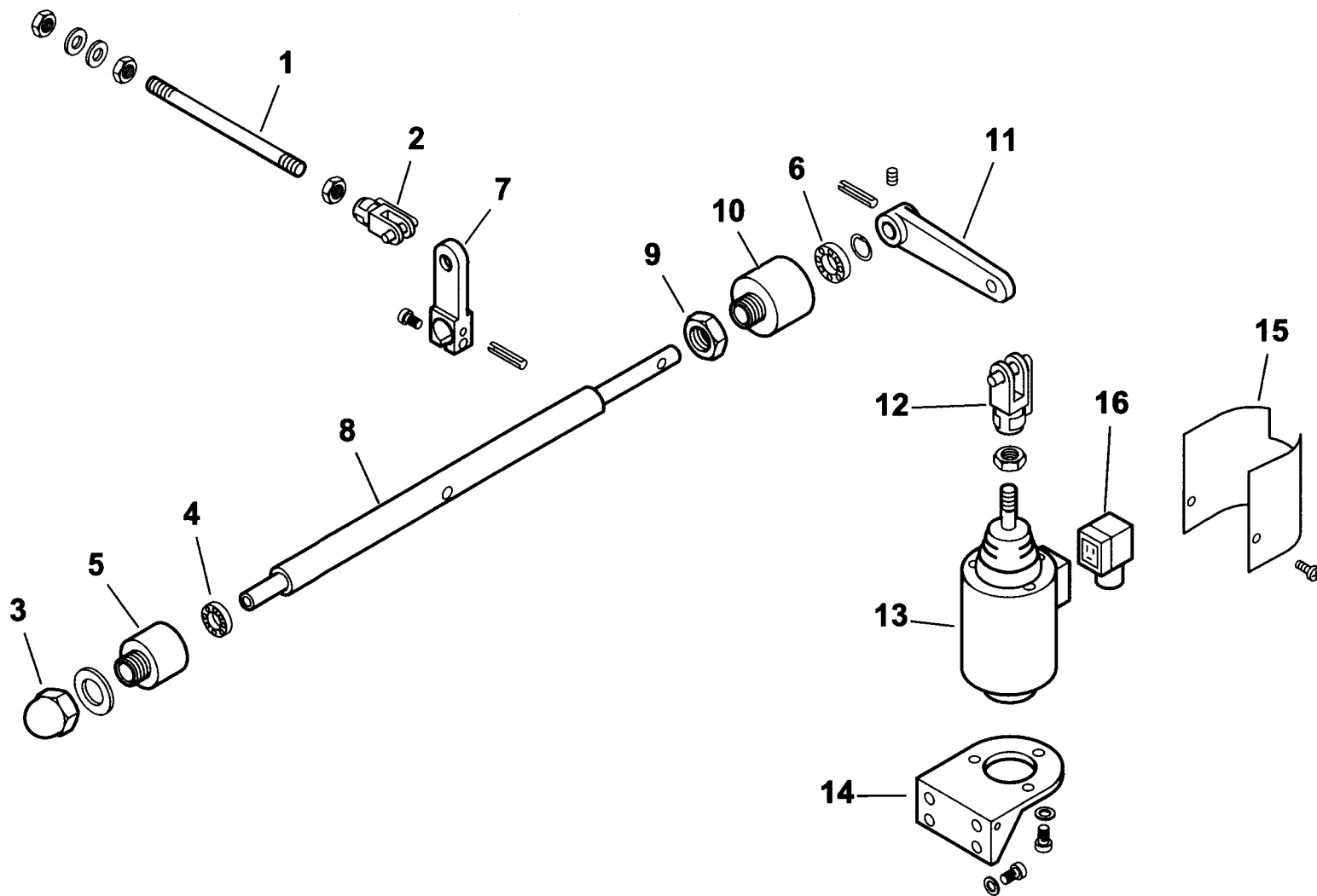
900235 - SERBATOIO PRERISCALDATORE COIBENTATO - INSULATED PREHEATER TANK



0002991561 rev.2 | dis. Balboni  
Data: 15-10-2004 | visto: Gilli C.

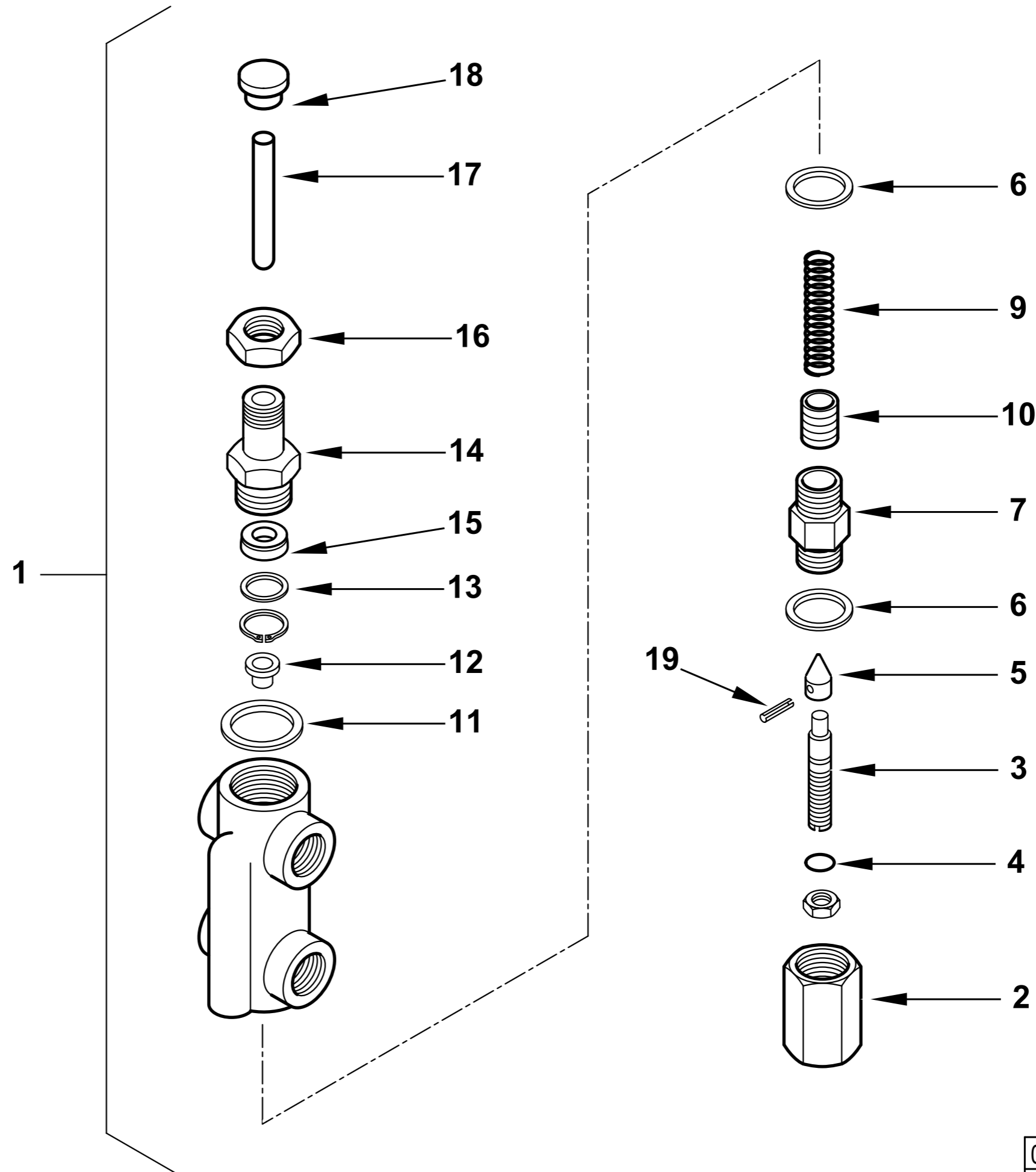


900002-GRUPPO MAGNETE - MAGNET GROUP - GROUPE MAGNETO - MAGNETMASCHINENSATZ





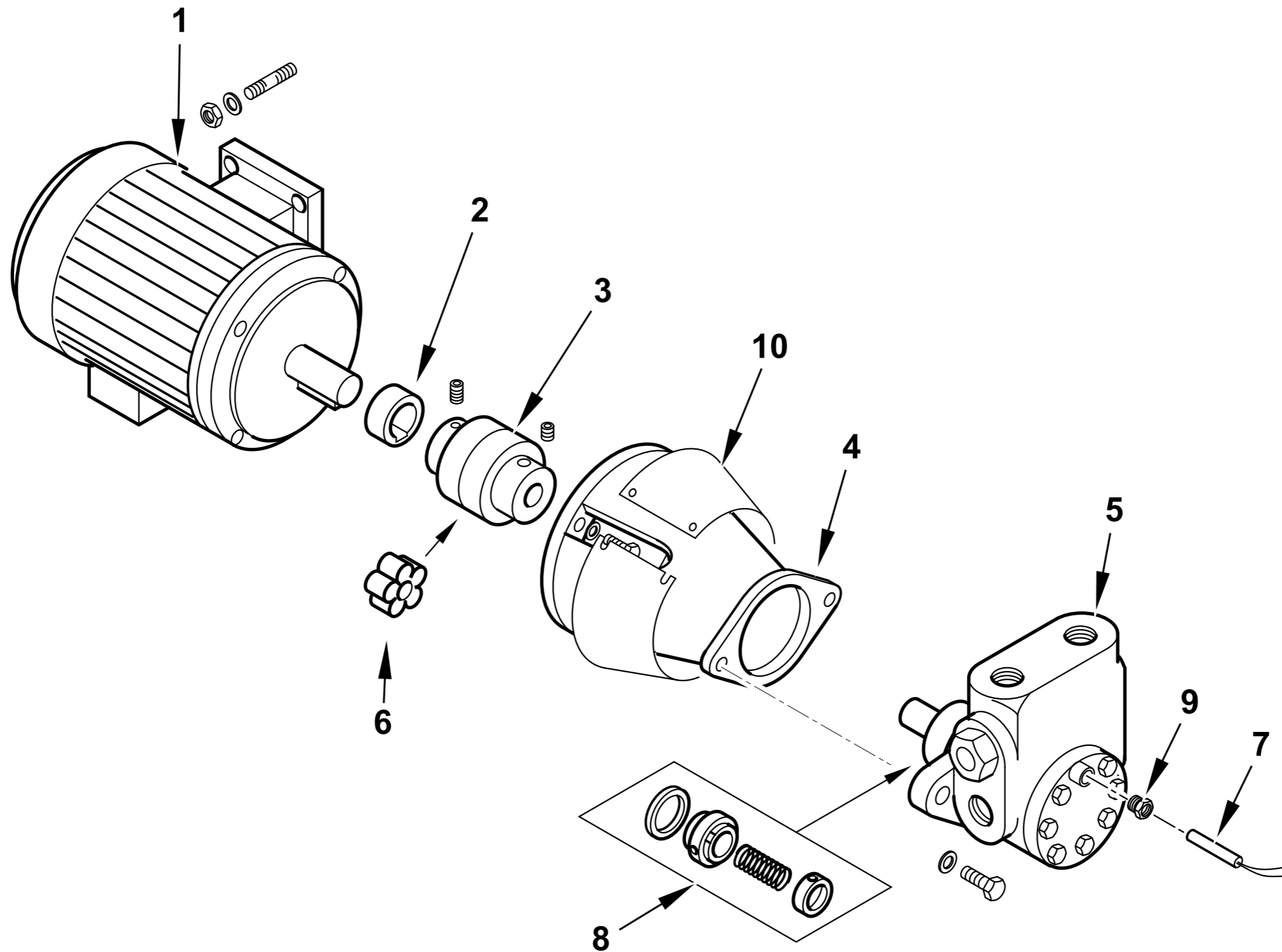
16320 - VALVOLA REGOLATRICE di PRESSIONE - PRESSURE REGULATING VALVE - REGULADOR de PRESION



0002990859rev.3	dis. Balboni
Data:10-07-2013	visto: Gilli C.

TAV.H6





**900004 Gruppo motore-pompa kW 3-2000 D**

Rif.	Codice	Descrizione
1	23061	MOTORE P.KW3 230-400/50 4P
2	0015020064	DISTANZIALE GIUNTO D28-H19
3	0006020170	GIUNTO MOTORE POMPA D28XD18
4	38535	SOPPORTO
5	0005060072	POMPA HP2000 VBHRG.D.4.1.0
6	0005060093	PARASTRAPPO GIUNTO STELLARE
7	0005060006	RESISTENZA D8X60 150W 230V
8	95556	ANELLI DI TENUTA POMPA
9	30473	PRESSACAVO OT.NIC.AGRO M10
10	0014050023	LAMIERA PROT.SOP-TO POMPA 2000

esploso 0002990855 Rev.6

Rif.	Codice	Descrizione