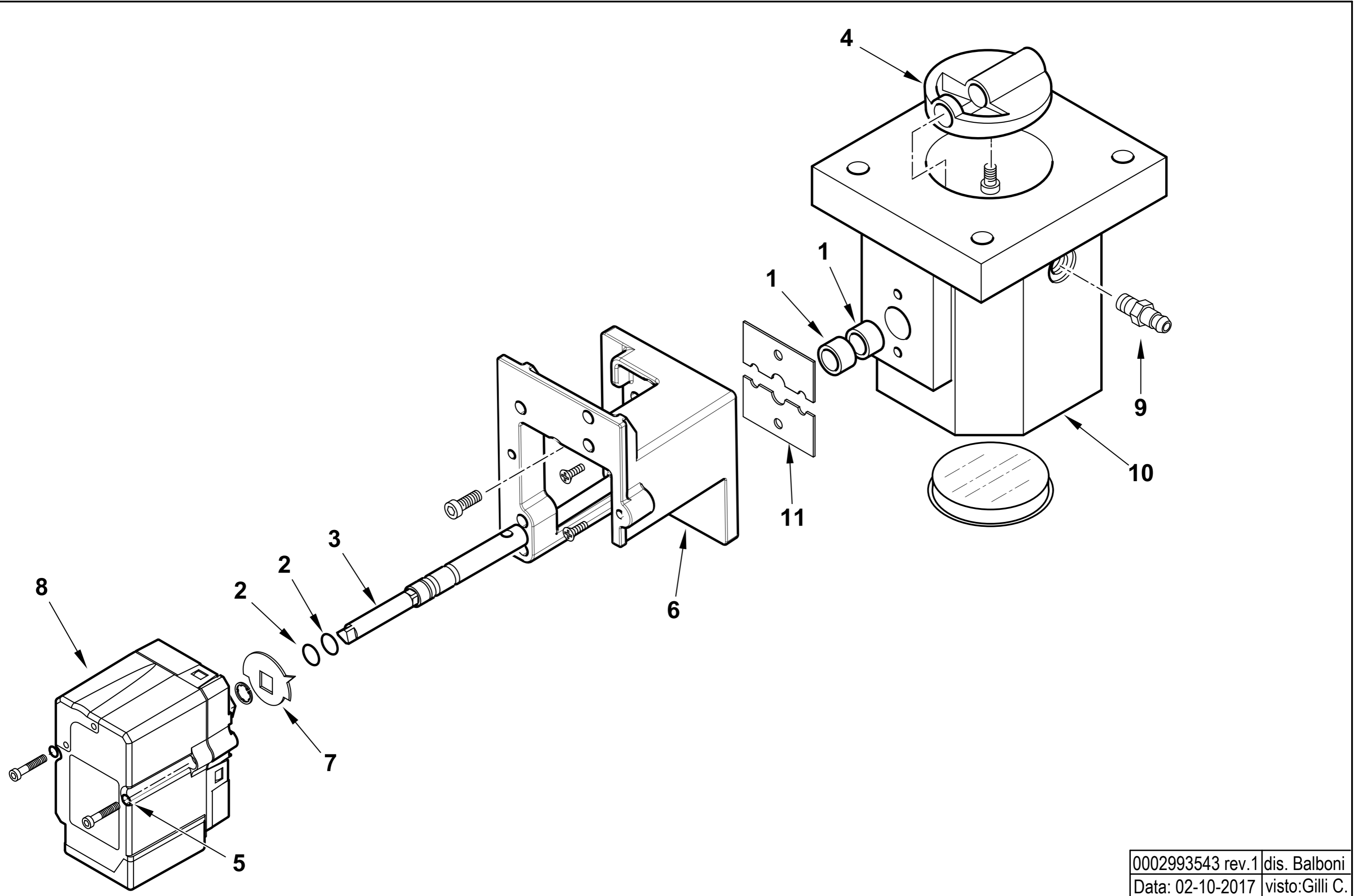


0002993665 rev.1 | dis. Balboni  
 Data: 11-09-2014 | visto: Gilli C.

**TAV.C540**



ASSIEME VALVOLA FARFALLA+POLMONE - BUTTERFLY VALVE - VANNE PAPILLON - VALVULA MARIPOSA - 0024040041



0002993543 rev.1	dis. Balboni
Data: 02-10-2017	visto: Gilli C.

TAV.V12

**0024040041 AS.VALV.FARF-MOT.NO TBG STE4,5**

Rif.	Codice	Descrizione
1	0005170059	BOCCOLA PLASTICA 14X10 L=10
2	30335	GUARNIZIONE OR 106
3	0024040040	PERNO VALV.FARFALLA GAS 10X1
4	0024040004	FARFALLA GAS PROFILATA TBG15
5	0005180101	GUARNIZIONE OR 2015
6	0024030048	SOPPORTO MOT.NO LAMTEC 0,8NM
7	0006020505	INDICE FARFALLA GAS LAMTEC
8	0005040154	MOT.NO LAMTEC STE4,5 0,8NM 9
9	31483	PRESA PRESSIONE 1/8" CON.
10	0024040003	CORPO VALVOLA FARFALLA TBG

## Esploso 0002993543 Rev.0

Rif.	Codice	Descrizione
11	0024040006	PIASTRINA BLOCCAPERNO FARF. F4