

2620010

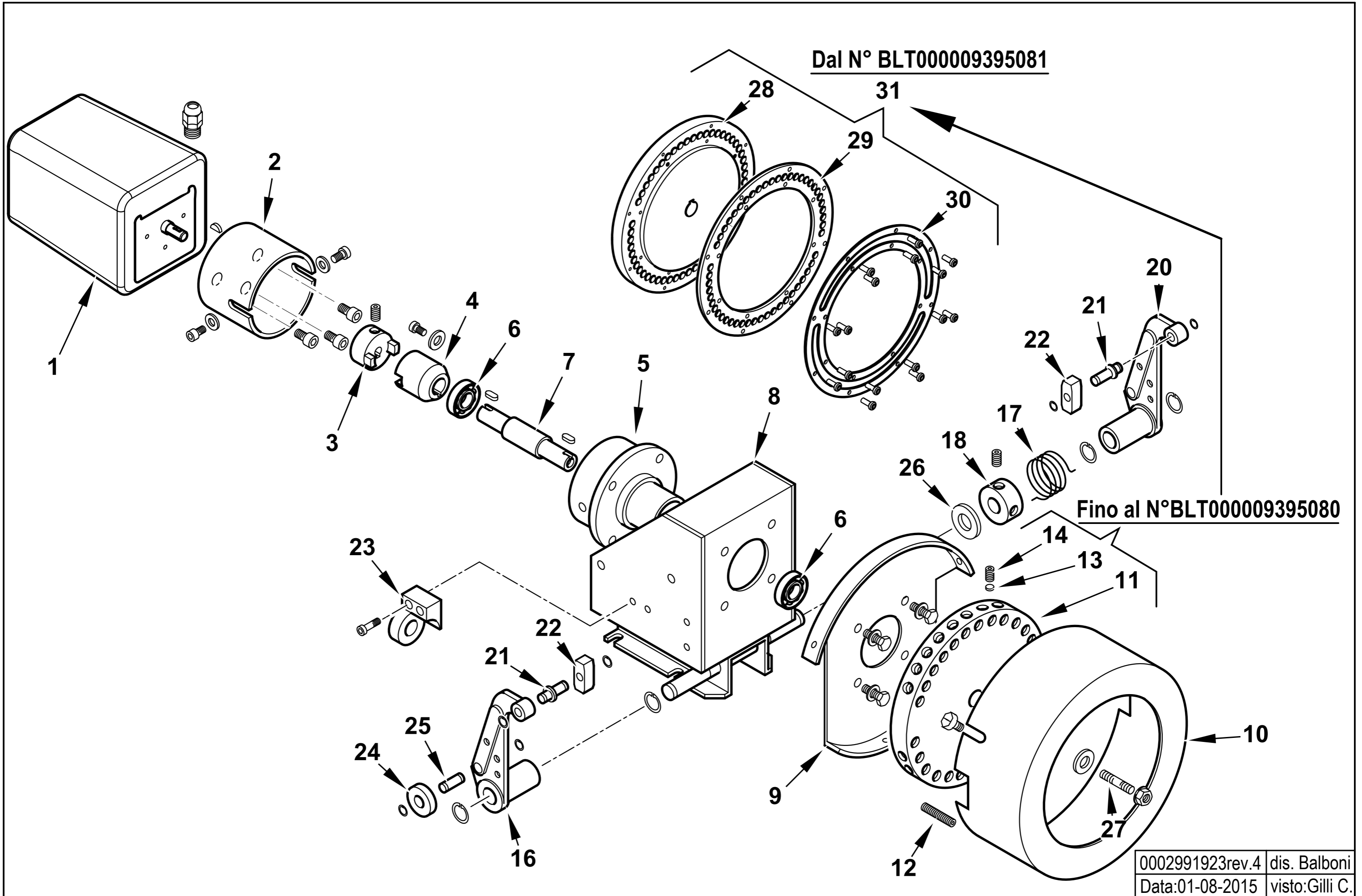
BT 120 DSPN 50Hz

esploso 0002991627 Rev.6

Rif.	Codice	Descrizione
1	15856	FLANGIA AT.CO BRU.RE
2	15853	GUARN.NE FLANGIA 315X216
3	15854	COLLARE ELASTICO 191X85
4	18790	PRIGIONIERO M16X115
5	37902	DIFFUSORE 120 MAG.
6	15875	AS.CANNOTTO BT120
7	18476	NOTTOLINO REG. DIF.RE 46XM8
8	27816	MORSETTO RESISTENZA GPM CERN
9	27655	SOP.TO GRUPPO MAGNETE
10	37904	PERNO SOP.TO DISCO 10X100
11	37905	DISCO FRESATO 165X40 I130
12	19403	RESISTENZA D10X80 80W 230V
13	4143	ANELLO
14	4144	SPESSORE 71 X 41
15	4145	VETRINO 49X2
16	4146	GUARNIZIONE
17	18722	NIPPLO PRES.TO 1/4"X48
19	0005040134	PRESSOSTATO KROMS. DG 6U-5
20	30864	FOTO QRB3
21	15994	TRASF.RE 12KV-30MA 230/50
22	30223	CAVO A.T. 1 MMQ D.7
23	0005010263	MOTORE TRIF. KW2,2 230-400/50
25	35687	SPESSORE 24X40X3
26	37930	VENTOLA D.365X213X27 BT120
27	28909	PIATTELLO FISS.GIO VENTOLA D24
28	15842	ANELLO CONV.RE ARIA 390X205
29	56081	FARFALLA
30	0011030059	PERNO FARFALLA BGN150 SAD1,5
31	54056	BOCCOLA IGLIDUR-G 20X14X12X1
32	16301	LEVA
33	41516	ASTA REG.NE M8X370
34	19555	ARTICOLAZIONE
35	18695	ARTICOL.NE ROTULA M8
36	37900	GRUPPO POLVERIZZATORE
37	37917	PROTEZIONE GPM L605 SUP.

Rif.	Codice	Descrizione
38	37918	PROTEZIONE INFERIORE
39	27778	ELETTRODO G.P. MAGNETE SN
40	27779	ELETTRODO DESTRO
41	37920	PROLUNGA
42	18115	AT.CO ELETTRODO TIPO E 5MA
43	19424	ISOLATORE X ELETTRODO D14X5,5
44	34459	STAFFA
45	61299	PIASTRINA
46	0005060037	SOPPRESSORE A FILO 5000 OHM
47	16251	ASSIEME MODULATORE
49	32753	STAFFA
50	16320	VALVOLA REGOLAZIONE 1/2" X 3/8"
52	23076	RACCORDO WOSS D.15 - 1/2"
53	23075	RACCORDO WOSS D.15 - 1/2" GOMITO
54	57075	AS.GUAINA PORTATERMOSTATO IMIT
55	23240	TERMOSTATO 7P2 70-130°C
56	37942	TUBO RIT.NO VR-P BT120MN-M
57	37941	TUBO RIT.NO GT-VR BT120MN-M
58	37939	TUBO MAN.TA S-GP BT120MNM-D
59	37943	TUBO MAN.TA P-S BT120MN-M
60	23077	RACCORDO WOSS D18 1/2" DIR.
61	57058	RAC.DO X AT.CO WOSS D15 1/2"
62	27677	AT.CO TUBO FLEX 1"1/4 GOM.
63	27663	AT.CO TUBO FLEX 1"1/4 3VIE
64	23074	RACCORDO WOSS D.15 GOMITO
65	23832	DADO
66	23825	OGIVA PER RACCORDO WOSS D=15
67	0005070456	TUBOFLEX 1"1/4X1500 MD/FD
69	30855	FILTRO 1"1/4 >Fino al N°BLT000009463465
	0005070631	FILTRO 1"1/4 >Dal N°BLT000009463466
70	41580	VITE CENTRAGGIO H19XM8
71	0005040231	PRESSOSTATO TRAFAG PICOSTAT9B4 >Dal N°BLT000009463466
72	13373	RAC.DO X AT.CO WOSS D15 1/4" >Dal N°BLT000009463466
73	0005150044	RACCORDO WOSS D15 3/8" DIR. >Dal N°BLT000009463466

16251- GRUPPO MODULATORE - MODULATING SYSTEM - SYSTEME DE MODULATION - MODULATIONSSYSTEM



0002991923rev.4	dis. Balboni
Data:01-08-2015	visto:Gilli C.

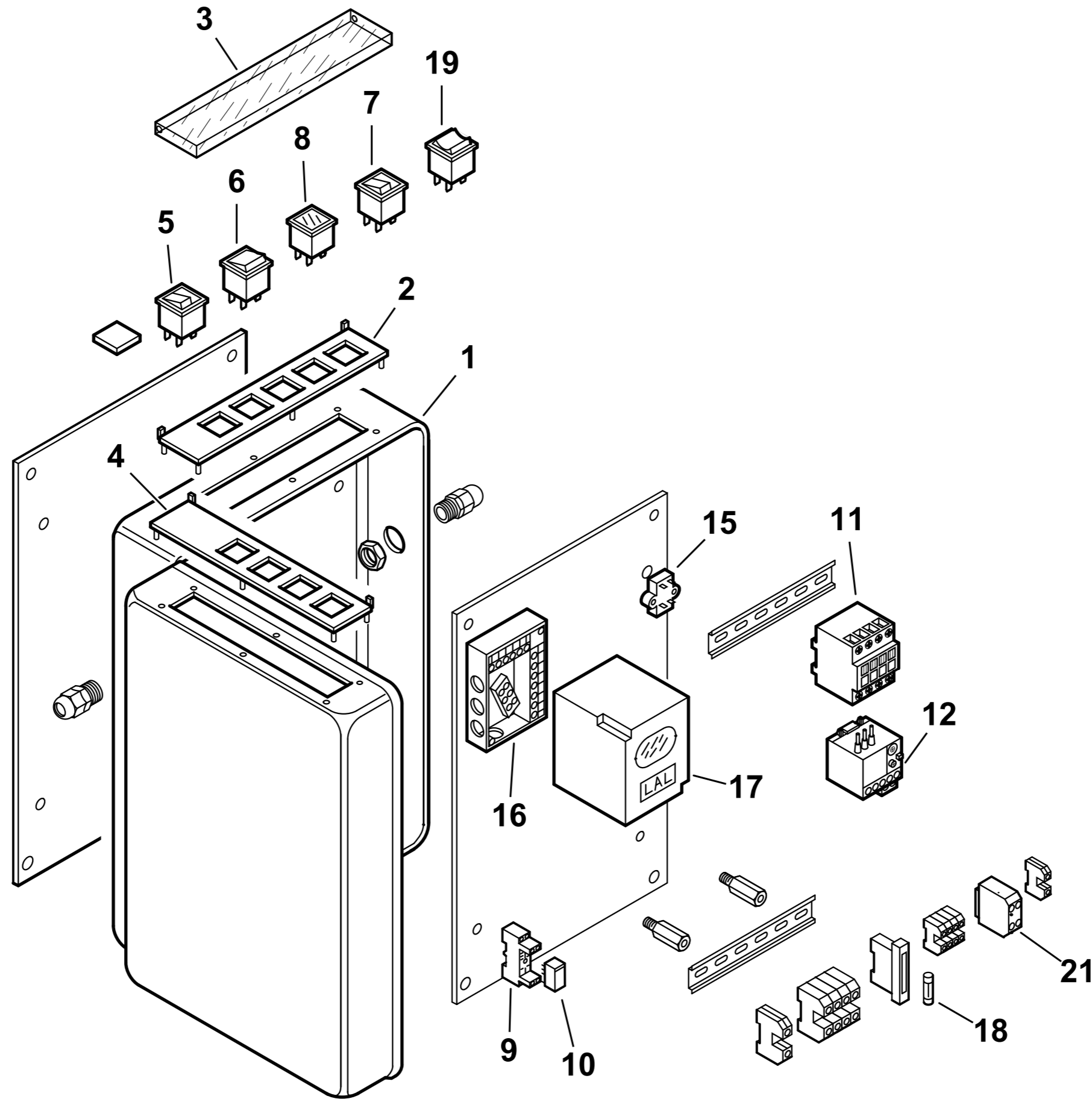
16251

## AS.MODULATORE BT

esploso 0002991923 Rev.4

Rif.	Codice	Descrizione	Note			
1	31071	MOTORINO SQM10.16502				
2	16261	SOPPORTO MOT.NO MODUTROL				
3	16260	GIUNTO MASCHIO MODUTROL				
4	16259	GIUNTO FEMMINA				
5	16258	SOP.TO CUSCINETTI MODUL.				
6	30257	CUSCINETTO 15-35-11				
7	16257	PERNO CENTRALE MODUTROL				
8	16255	SOPPORTO MODUTROL				
9	16254	SOPPORTO COPERCHIO MODUT				
10	16253	COPERCHIO PULEGGIA				
11	16256	PULEGGIA SUPPORTO VITI	Fino al N°BLT000009395080			
12	16315	VITE PER PULEGGIA 8X40				
13	16282	PIATTELLO PER VITE MODUL.	Fino al N°BLT000009395080			
14	5488	VITE 10X10	Fino al N°BLT000009395080			
16	18795	LEVA DESTRA				
17	33823	MOLLA SINISTRA 36X24				
18	33979	BOCCOLA CARICAMENTO MOLLA 20X39				
20	18796	LEVA SINISTRA				
21	0012120136	ALBERINO X TASTATORE L=29 D1				
22	18797	TASTATORE 15X15				
23	16270	SUPPORTO VALVOLA REGOLATRICE				
24	18805	NOTTOLINO 25X8				
25	0012120137	ALBERINO 19X8				
26	16220	RONDELLA 15,5X30X1,5				
27	16312	PIATTELLO PER PULEGGIA				
28	0006020616	PULEGGIA SOP.TO VITI MODUL.	Dal N°BLT000009395081			
29	0026050051	ANELLO NYLON ANTISVIT. VITI	Dal N°BLT000009395081			
30	0026050050	ANELLO PULEGGIA MODULATORE IB	Dal N°BLT000009395081			
31	0006110230	AS.PULEGGIA BGN/BT	Dal N°BLT000009395081			

900101 -QUADRO ELETTRICO - CONTROL PANEL - CUADRO ELECTRICO - APPAREILLAGE ELECTRIQUE - SCHALTGERAETE

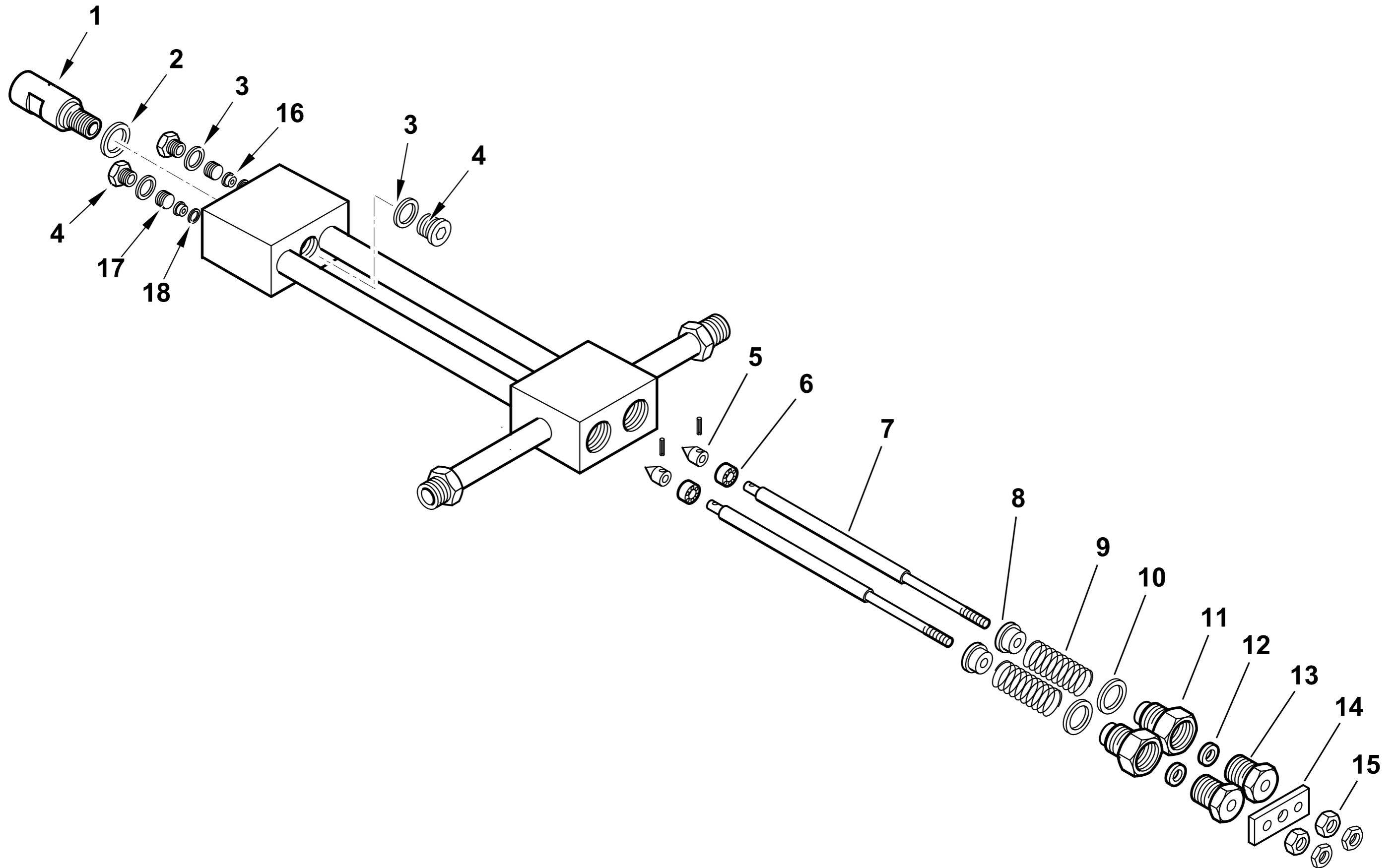


0002991614 rev.4	dis.Balboni
Data: 21-06-2012	visto:Gilli C.

TAV.C194



37900- GRUPPO POLVERIZZATORE - NOZZLE ASSEMBLY - LIGNE GICLEUR - DUESENGESTAENGE

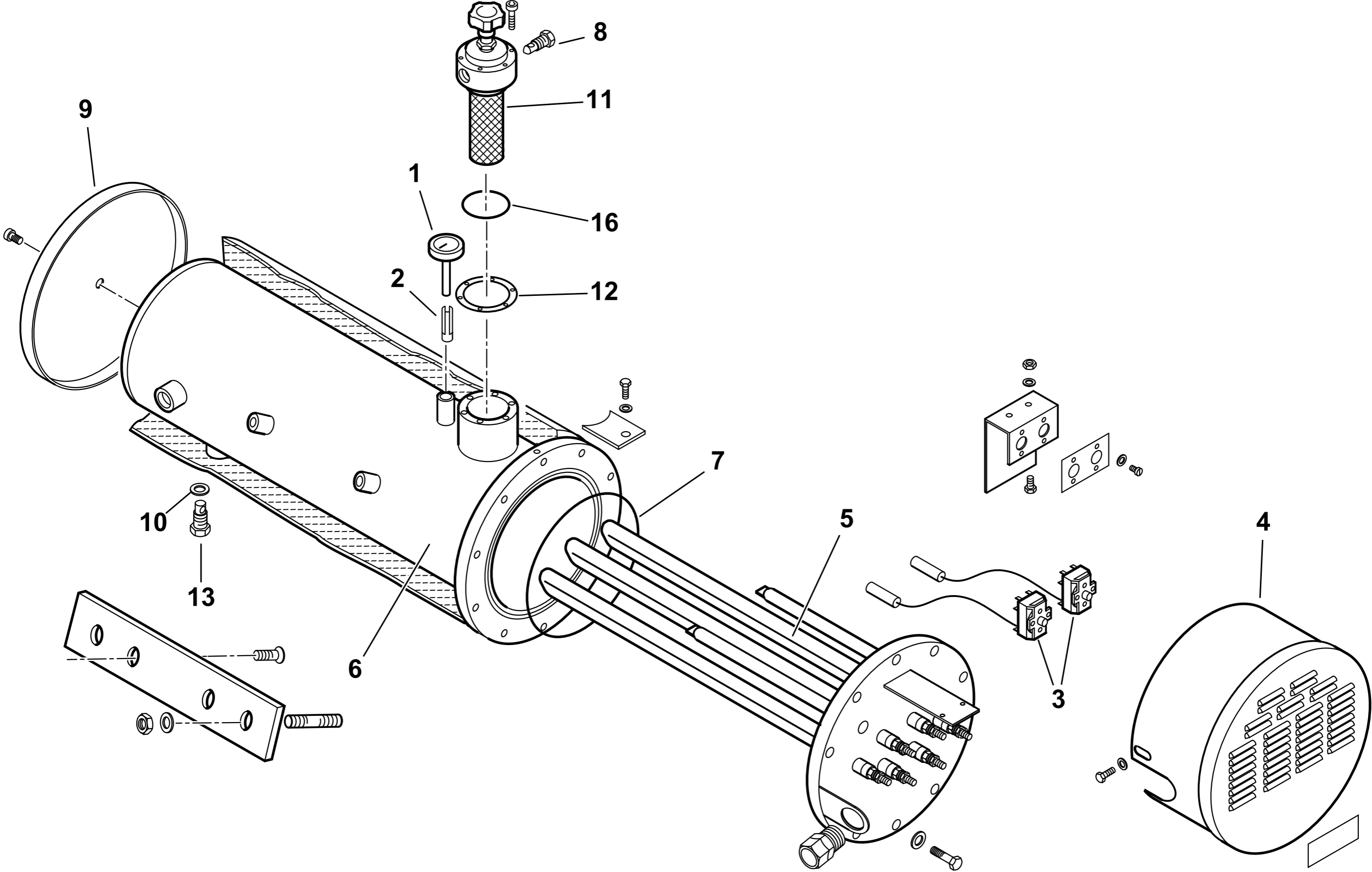


0002990226rev.2	dis.Balboni
Data: 02-02-2004	visto:Gilli C.

TAV.D44



900231 - SERBATOIO PRERISCALDATORE COIBENTATO - INSULATED PREHEATER TANK

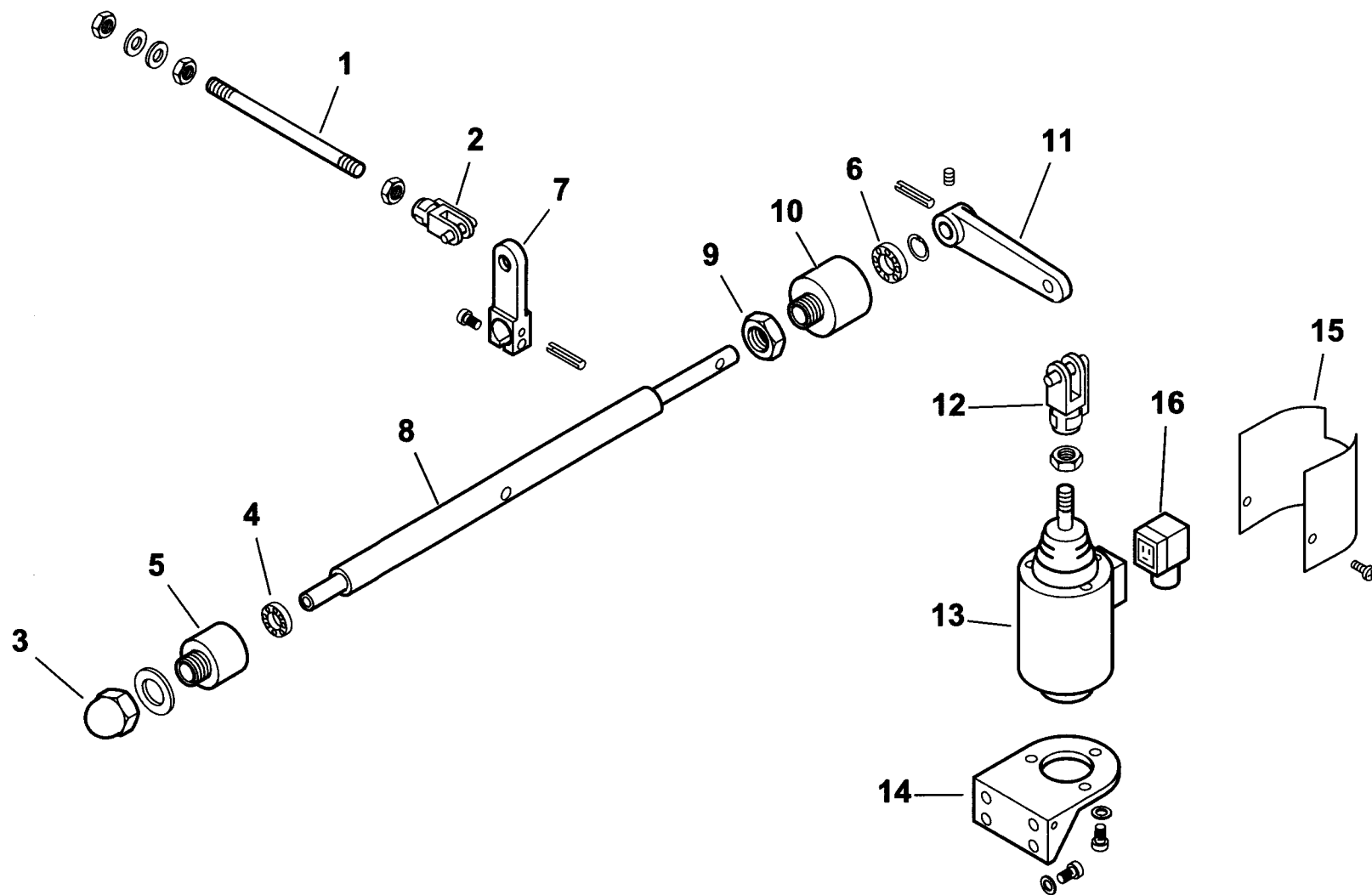


0002992178 rev.1 | dis. Balboni  
Data: 15-10-2004 | visto: Gilli C.

TAV.E56



900044-GRUPPO MAGNETE - MAGNET GROUP - GROUPE MAGNETO - MAGNETMASCHINENSATZ

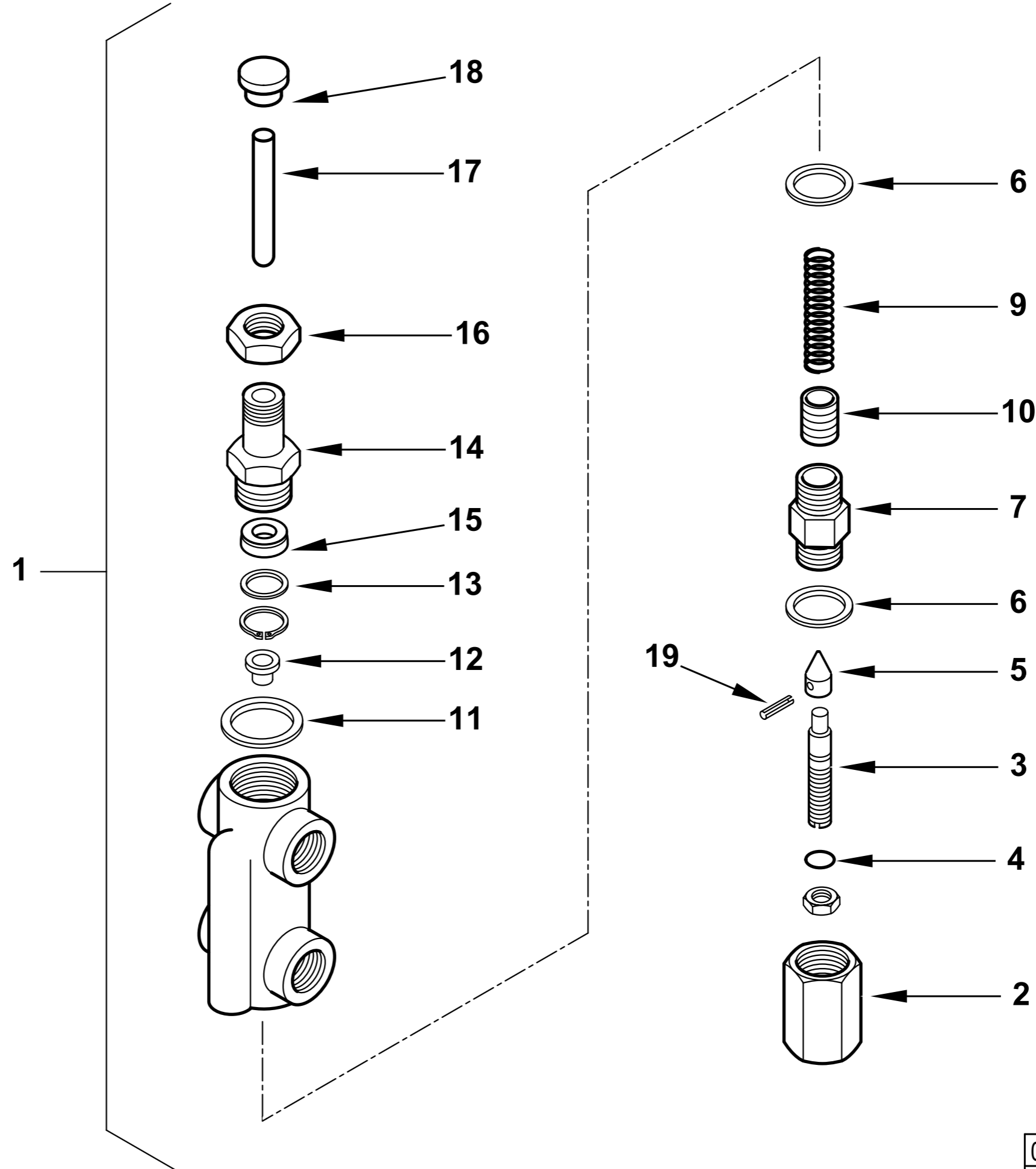


0002992174 rev.0	dis.Balboni
Data: 15-05-2001	visto:Gilli C.

TAV.G6



16320 - VALVOLA REGOLATRICE di PRESSIONE - PRESSURE REGULATING VALVE - REGULADOR de PRESION

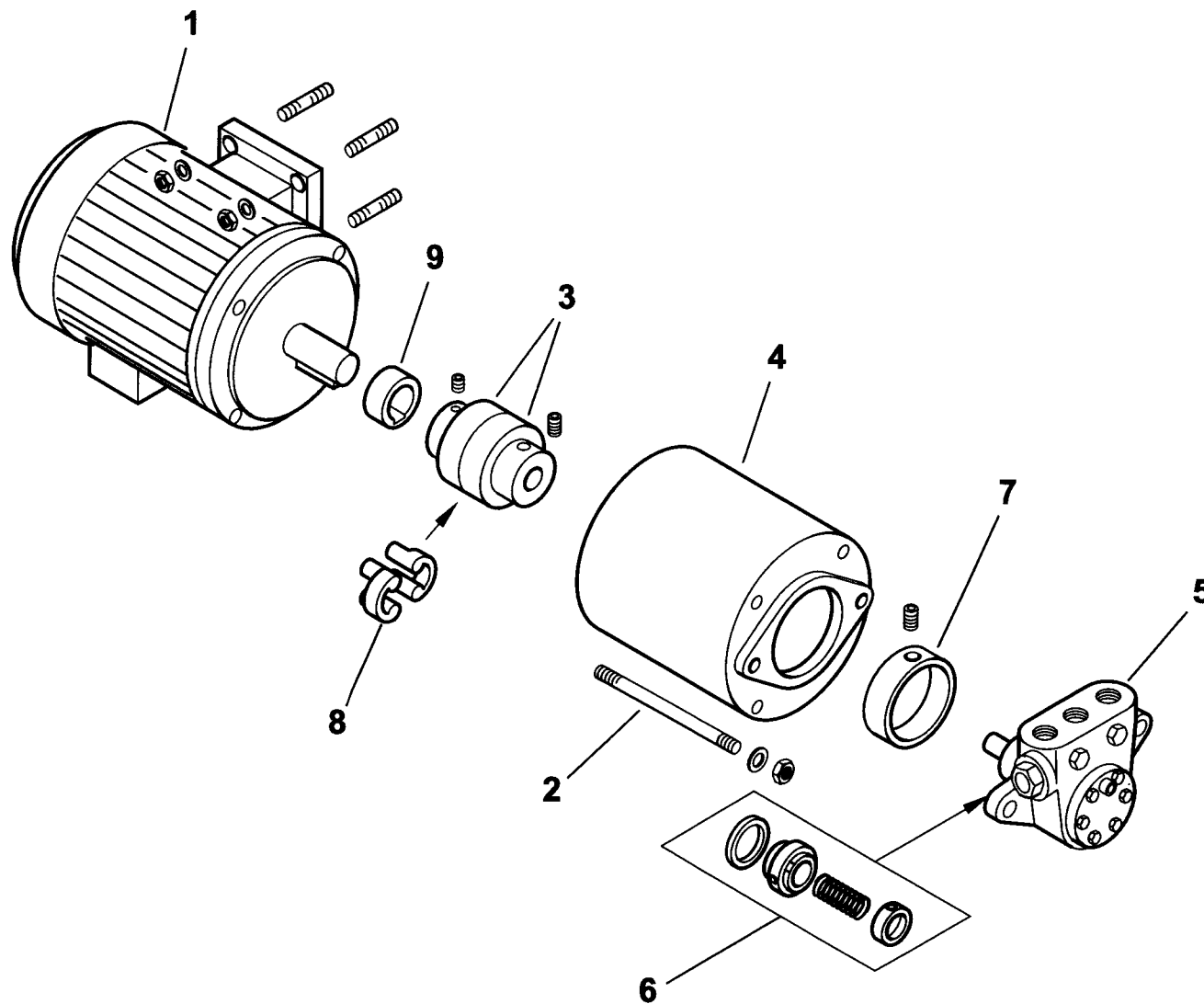


0002990859rev.3	dis. Balboni
Data:10-07-2013	visto: Gilli C.

TAV.H6



901211 - GRUPPO MOTORE POMPA - PUMP MOTOR GROUP - GRUPO MOTOR BOMBA ( kW1,1 -50Hz )



0002992545 rev.0	dis. Balboni
Data: 04-11-2004	visto: Gilli C.

TAV.L71

**901211 Gruppo motore-pompa kW 1,1-450-50Hz**esploso **0002992545 rev.0**

Rif.	Codice	Descrizione
1	30831	MOTORE P.KW1,1 230-400/50 4P
2	18708	TIRANTE
3	36823	GIUNTO MOTORE POMPA D24XD12
4	39105	SOPPORTO
5	0005060022	POMPA 450
6	95519	ANELLI DI TENUTA
7	36824	RIDUZIONE
8	17886	PARASTRAPPO GIUNTO GHISA GER
9	38595	DISTANZIALE

Rif.	Codice	Descrizione