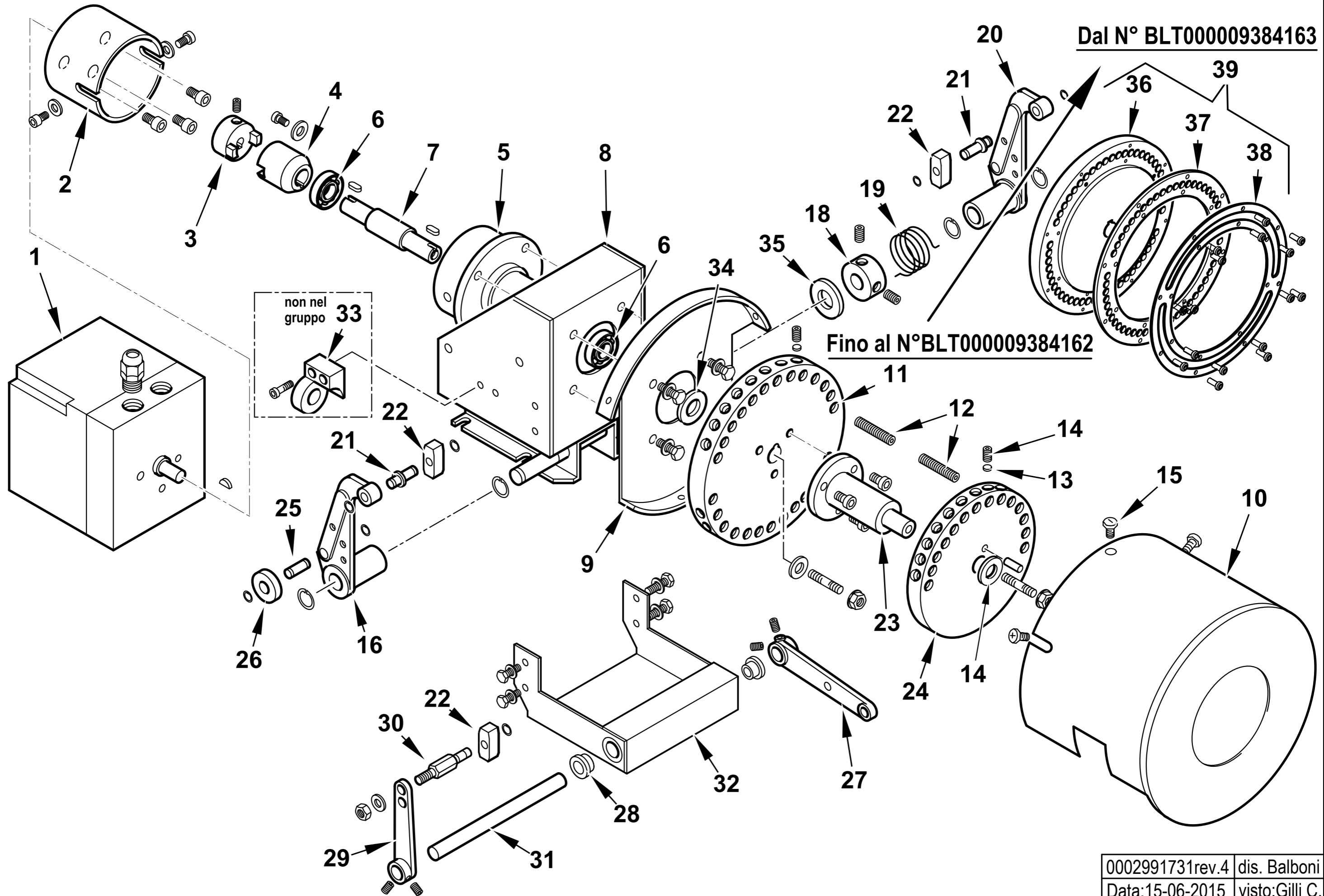


5428010 COMIST 180 DSPNM

esploso 0002991720 rev.4

Rif.	Codice	Descrizione	Rif.	Codice	Descrizione	Rif.	Codice	Descrizione
1	37027	FLANGIA	31	30837	FOTO SIEMENS QRA2	61	16326	PERNO
2	37028	GUARNIZIONE	32	23121	MOTORE TRIF. KW3 230-400/50	62	23077	RACCORDO WOSS D18-1/2"
3	17888	PRIGIONIERO	33	15842	ANELLO	63	27663	ATTACCO 3 VIE
4	39114	DIFFUSORE	34	54056	BOCCOLA	64	0005070456	TUBO FLESSIBILE 1"1/4x1500
5	39073	DISCO STAMPATO	35	19423	ELETTRODO POSTERIORE	65	18695	ARTICOLAZIONE
6	39071	CAMPANA INTERNA	36	56081	FARFALLA	66	44133	PROTEZIONE INFERIORE
7	39072	SOPPORTO	37	37927	PROTEZIONE	67	35687	SPESSORE
8	39119	CANNOTTO INTERNO	38	41516	ASTA	68	28909	PIATTELLO
9	39064	DISCO FORATO	39	27779	ELETTRODO DS	69	23074	RACCORDO WOSS D15
10	39069	CAMPANA ESTERNA	40	45072	BARRA FILETTATA	70	19555	ARTICOLAZIONE
11	39187	CANNOTTO INTERMEDIO	41	19424	ISOLATORE	71	37942	TUBO
12	39032	ANELLO	42	0005060037	SOPPRESSORE	72	23825	OGIVA
13	19422	ELETTRODO ANTERIORE	43	30223	CAVO	73	23832	DADO PER OGIVA
14	31337	GUARNIZIONE	44	34459	STAFFA	74	0005130136	CONNETTORE TRASFORMATORE
15	39022	VITE	45	27778	ELETTRODO SN	75	39033	FLANGIA
16	37026	VITE	46	39205	BARRA FILETTATA	76	37879	PERNO
17	39185	CANNOTTO	47	39100	POLVERIZZATORE	80	4144	SPESSORE
18	18476	NOTTOLINO	48	27669	SOPPORTO	81	23076	RACCORDO WOSS D15-1/2"
19	39001	FLANGIA	49	37962	PERNO	82	27677	ATTACCO TUBO 1"1/4
20	15855	VENTOLA	50	17979	NOTTOLINO	83	39104	TUBO
21	0005020030	TRASFORMATORE GAS	51	57472	TUBO	84	57075	GUAINA
22	15994	TRASF.RE 12KV-30MA 230/50	52	44545	STAFFA	85	23240	TERMOSTATO TC2
23	4145	VETRINO	53	18622	MOLLA	86	23075	RACCORDO WOSS D.15-1/2" GOMITO
24	4143	ANELLO	54	61299	PIASTRINA	87	0005150040	RACCORDO WOSS D.15-3/8" GOMITO
25	4146	GUARNIZIONE	55	37941	TUBO	88	41614	RIDUZIONE 1/2" x 3/8"
26	18722	NIPPOLO	56	44132	PROTEZIONE SUPERIORE			
27	4987	RONDELLA	57	16320	VALVOLA REGOLATRICE			
28	0005040134	PRESSOSTATO KROMS. DG 6U-5	58	30855	FILTRO NAFTA 1"1/4			
29	16301	LEVA	59	57058	RACCORDO			
30	30895	SOPPORTO	60	16279	MODULATORE			

16279 - GRUPPO MODULATORE - MODULATING SYSTEM - SYSTEME DE MODULATION - MODULATIONSSYSTEM



Dal N° BLT000009384163

Fino al N° BLT000009384162

non nel gruppo
33

0002991731rev.4	dis. Balboni
Data:15-06-2015	visto:Gilli C.

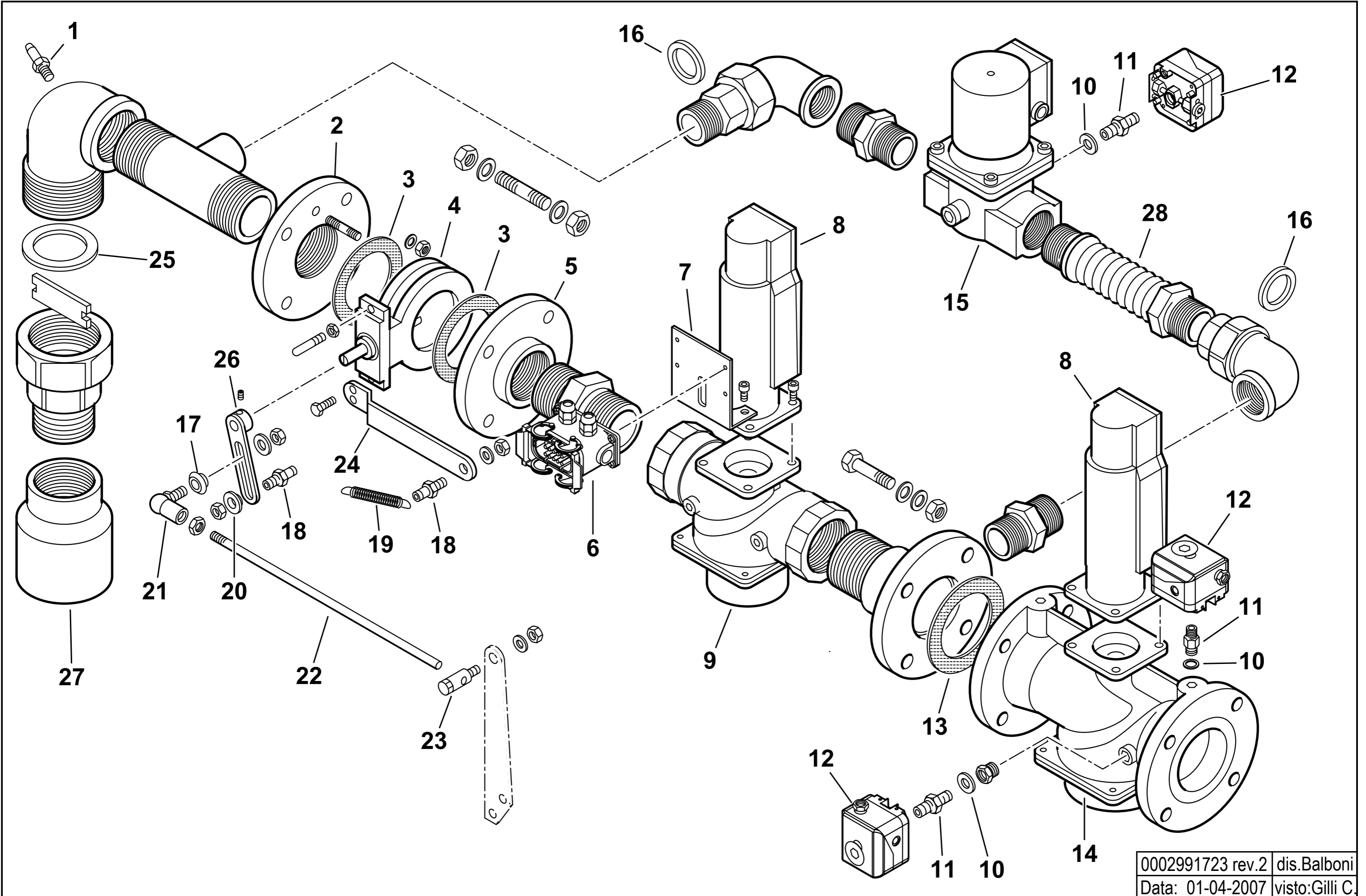
TAV.A22

16279 AS.MODULATORE CMT

esploso 0002991731 Rev.4

Rif.	Codice	Descrizione	Note	Rif.	Codice	Descrizione	Note
1	31071	MOT.NO SIEMENS SQM10.16502		31	16305	ALBERO PER LEVE MODUL. CMT	
2	16261	SOPPORTO MOT.NO MODUTROL		32	16309	PIASTRA SOP.TO LEVE MODUL.	
3	16260	GIUNTO MASCHIO MODUTROL		33	16270	SOP.TO VALV.REG.SN (non compreso nel gruppo)	
4	16259	GIUNTO FEMMINA		34	16313	SPESSORE PULEGGIA	
5	16258	SOPPORTO		35	16220	RONDELLA INOX 15,5X30X1,5	
6	30257	CUSCINETTO 15-35-11		36	0006020617	PULEGGIA SOP.TO VITI MODUL.CMT	Dal N°BLT000009384163
7	16257	PERNO CENTRALE MODUTROL		37	0026050051	ANELLO NYLON ANTISVIT. VITI	Dal N°BLT000009384163
8	16255	SOPPORTO MODUTROL		38	0026050050	ANELLO PULEGGIA MODULATORE IB	Dal N°BLT000009384163
9	16254	SOPPORTO		39	0006110231	AS. PULEGGIA CMT GRANDE	Dal N°BLT000009384163
10	16314	COPERCHIO PULEGGE CMT					
11	16286	PULEGGIA SOP.TO VITI CMT	Fino al N°BLT000009384162				
12	16315	VITE X PULEGGIA STCE 8X40					
13	16282	PIATTELLO PER VITE MODUL.					
14	5488	VITE STCE 10X10 UNI5929					
15	12317	POMELLO					
16	18796	LEVA SINISTRA					
18	33979	BOC.LA CAR.TO MOLLA 20X39					
19	33823	MOLLA SINISTRA 36X24					
20	18795	LEVA DESTRA					
21	0012120136	ALBERINO X TASTATORE L=29 D12					
22	18797	TASTATORE					
23	16310	ALBERO SOP.TO 2° PULEGGIA CM					
24	16287	PULEGGIA SOP.TO VITI D140					
25	0012120137	ALBERINO 19X8					
26	18805	NOTTOLINO					
27	16304	LEVA REGOLAZIONE L115					
28	16306	BOCCOLA OT MODUL. CMT					
29	0015010025	AS.LEVA REG.NE L.85 TS3					
30	16308	ALBERINO X TASTATORE CMT					

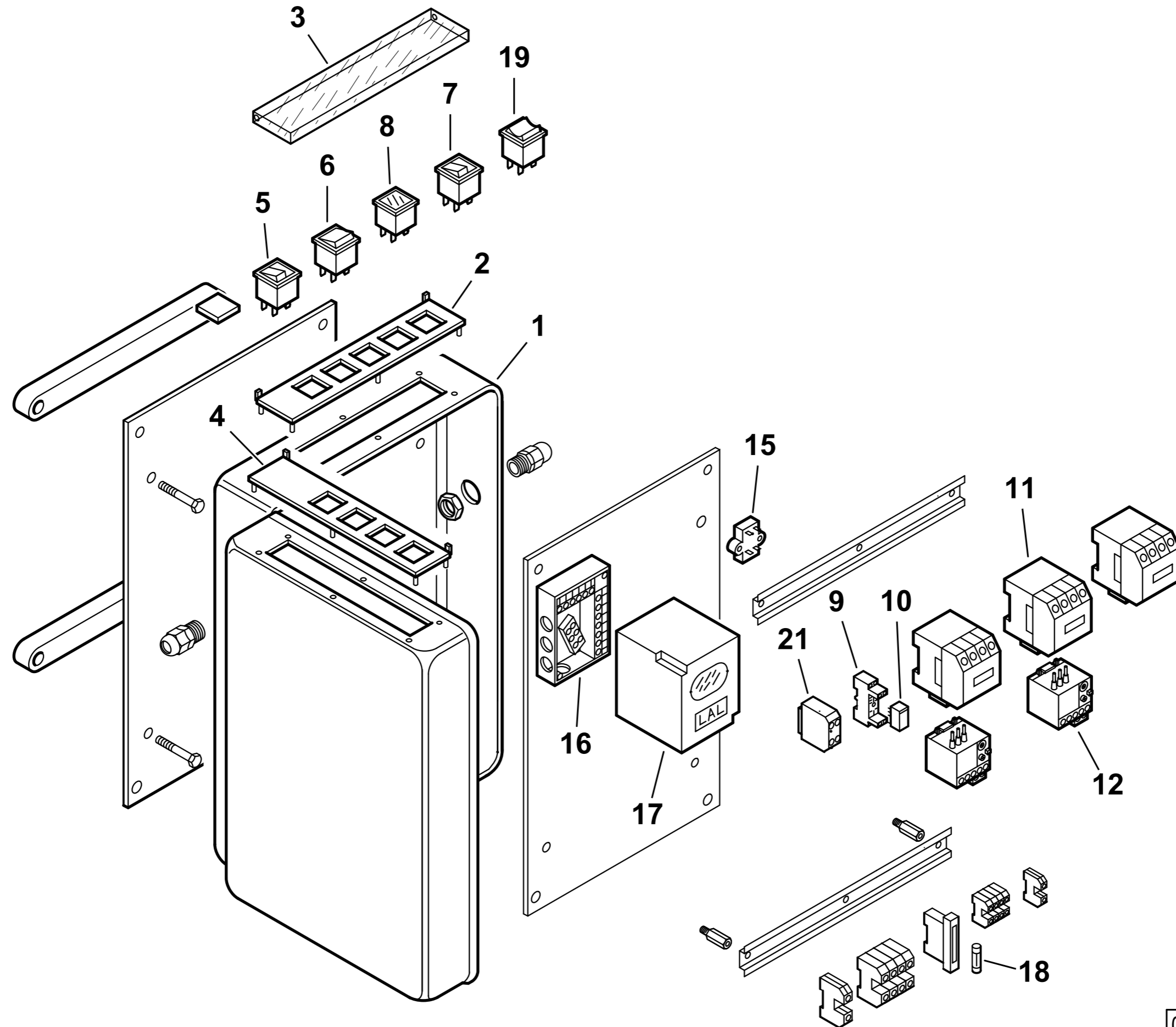
900084 - RAMPA GAS 2"-DN65 - GAS TRAIN - TREN DE GAS - RAMPE A GAZ - GASRAMPE



0002991723 rev.2 dis.Balboni
 Data: 01-04-2007 visto:Gilli C.

TAV.B164

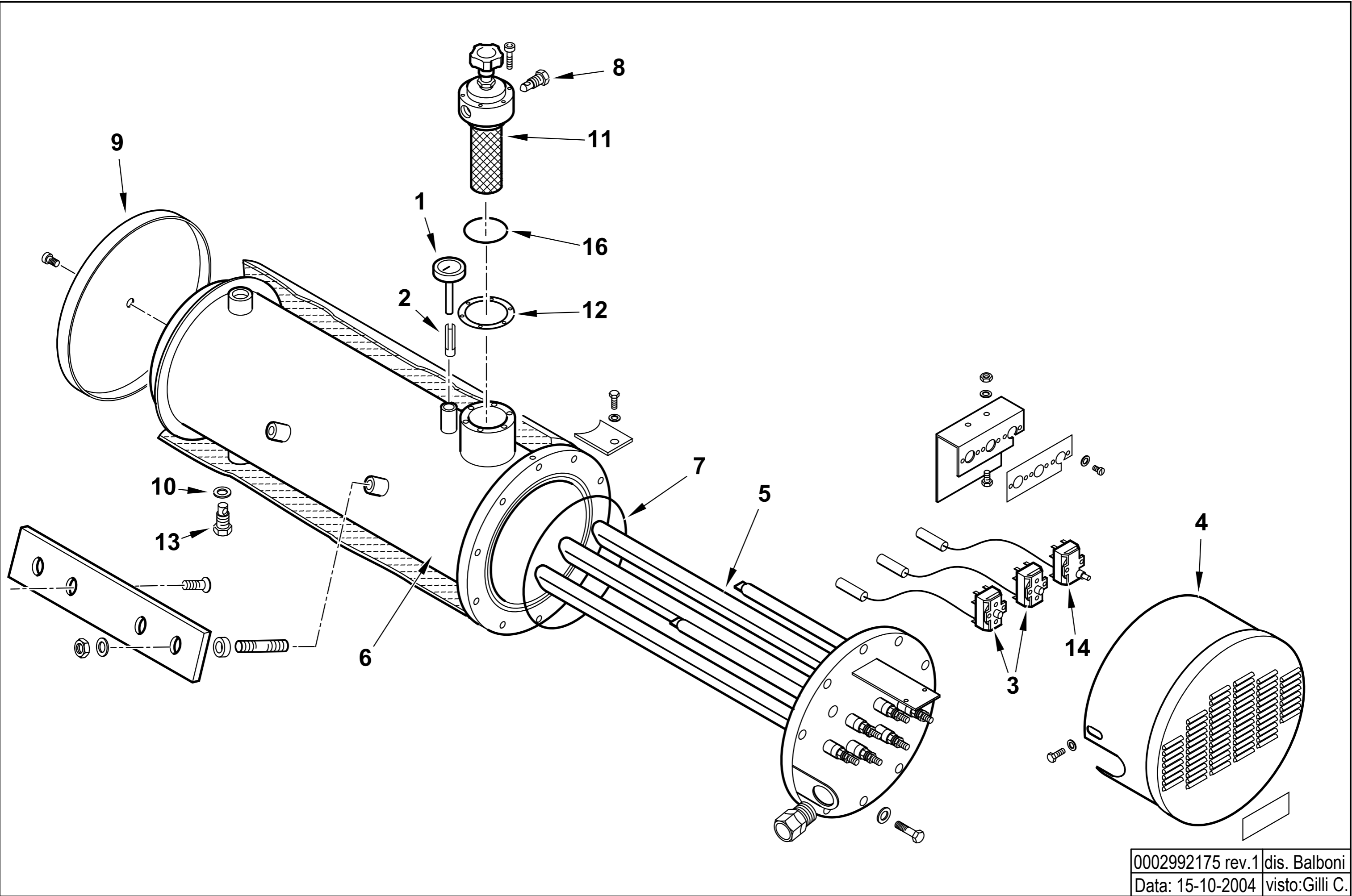
900348 -QUADRO ELETTRICO - CONTROL PANEL - CUADRO ELECTRICO - APPAREILLAGE ELECTRIQUE - SCHALTGERAETE



0002991611 rev.4	dis.Balboni
Data: 01-04-2012	visto:Gilli C.

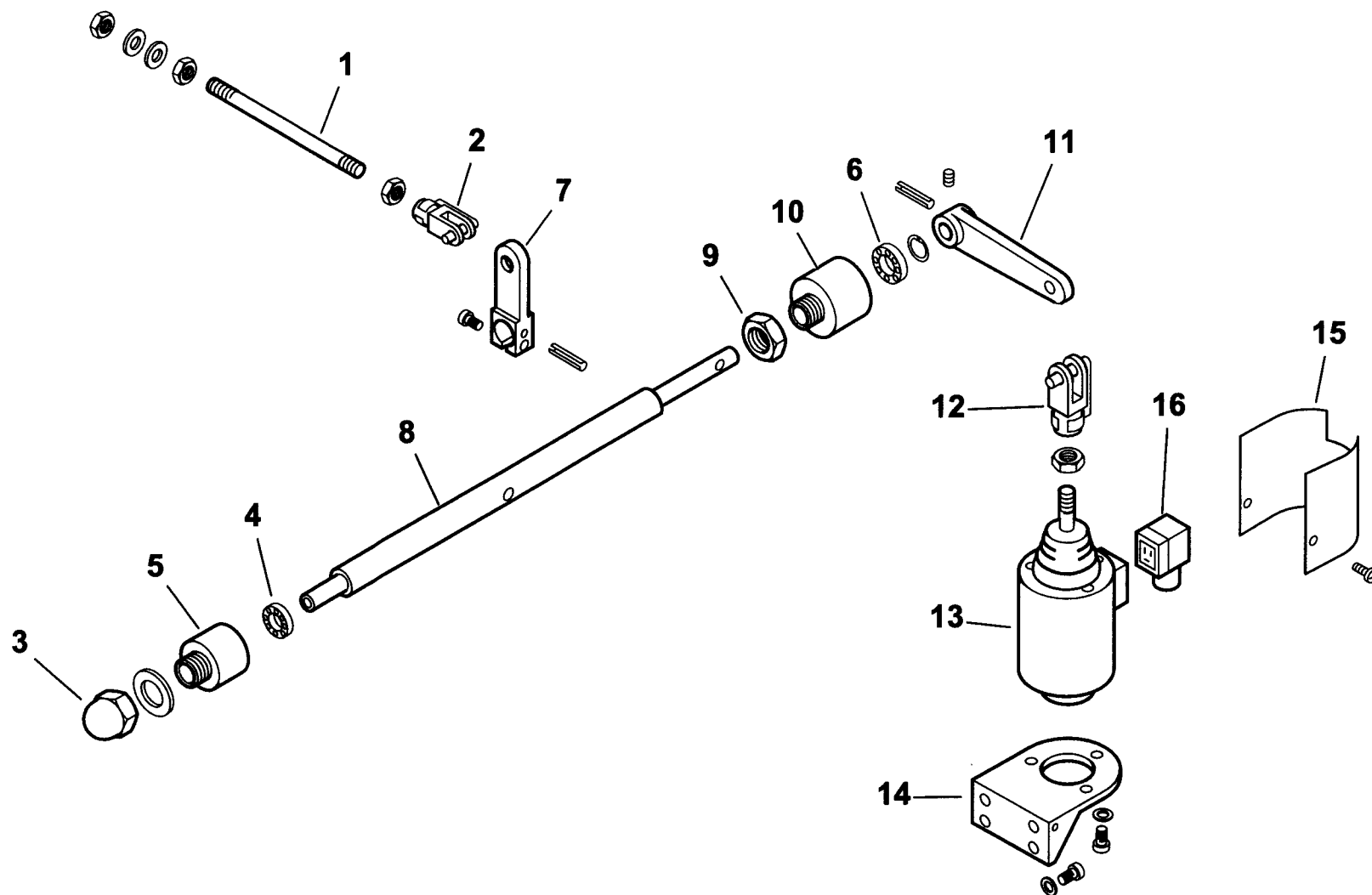
TAV.C193

901127 - SERBATOIO PRERISCALDATORE COIBENTATO - INSULATED PREHEATER TANK



0002992175 rev.1 | dis. Balboni
Data: 15-10-2004 | visto: Gilli C.

900044-GRUPPO MAGNETE - MAGNET GROUP - GROUPE MAGNETO - MAGNETMASCHINENSATZ

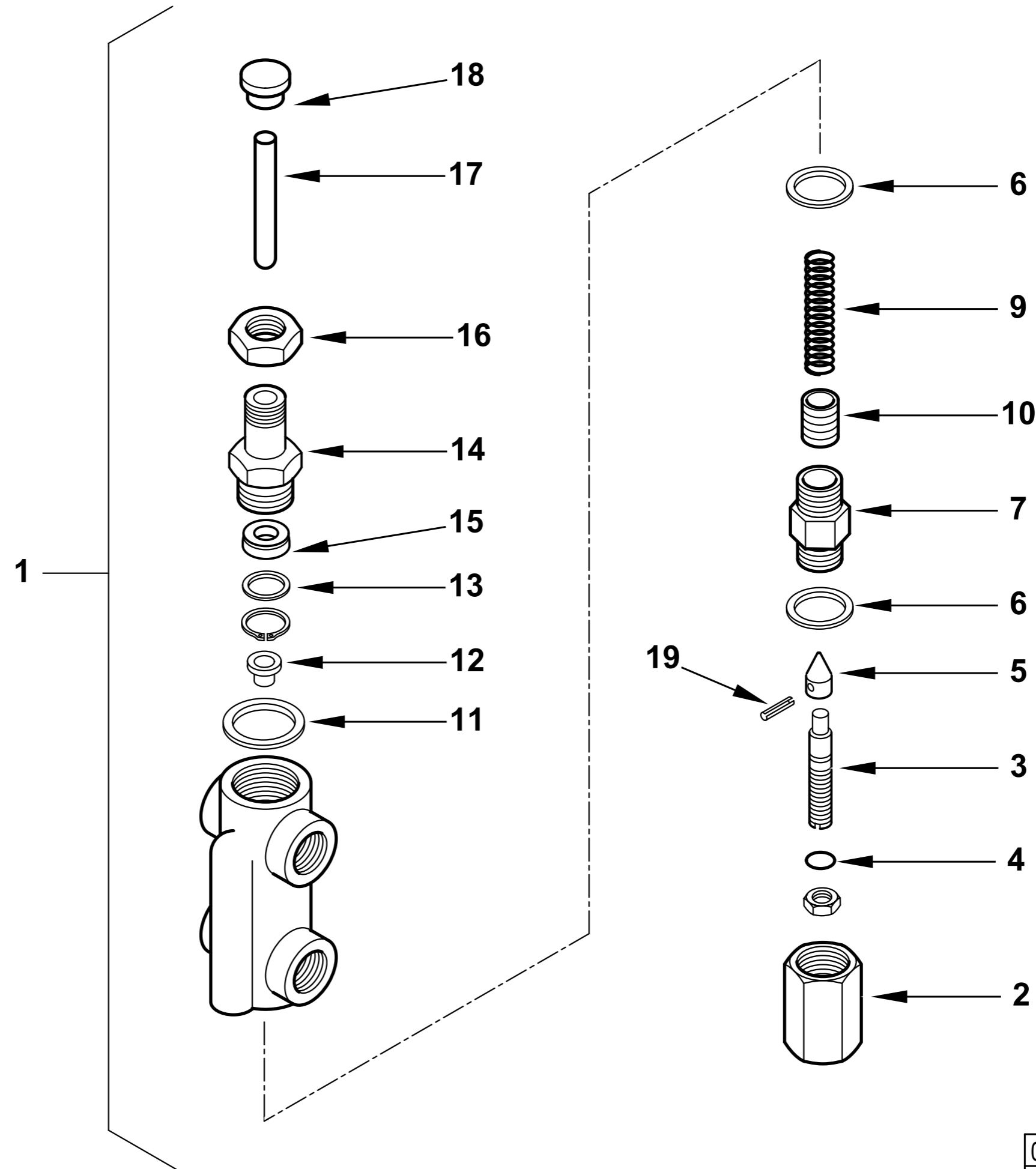


0002992174 rev.0 dis.Balboni

Data: 15-05-2001 visto:Gilli C.

TAV.G6

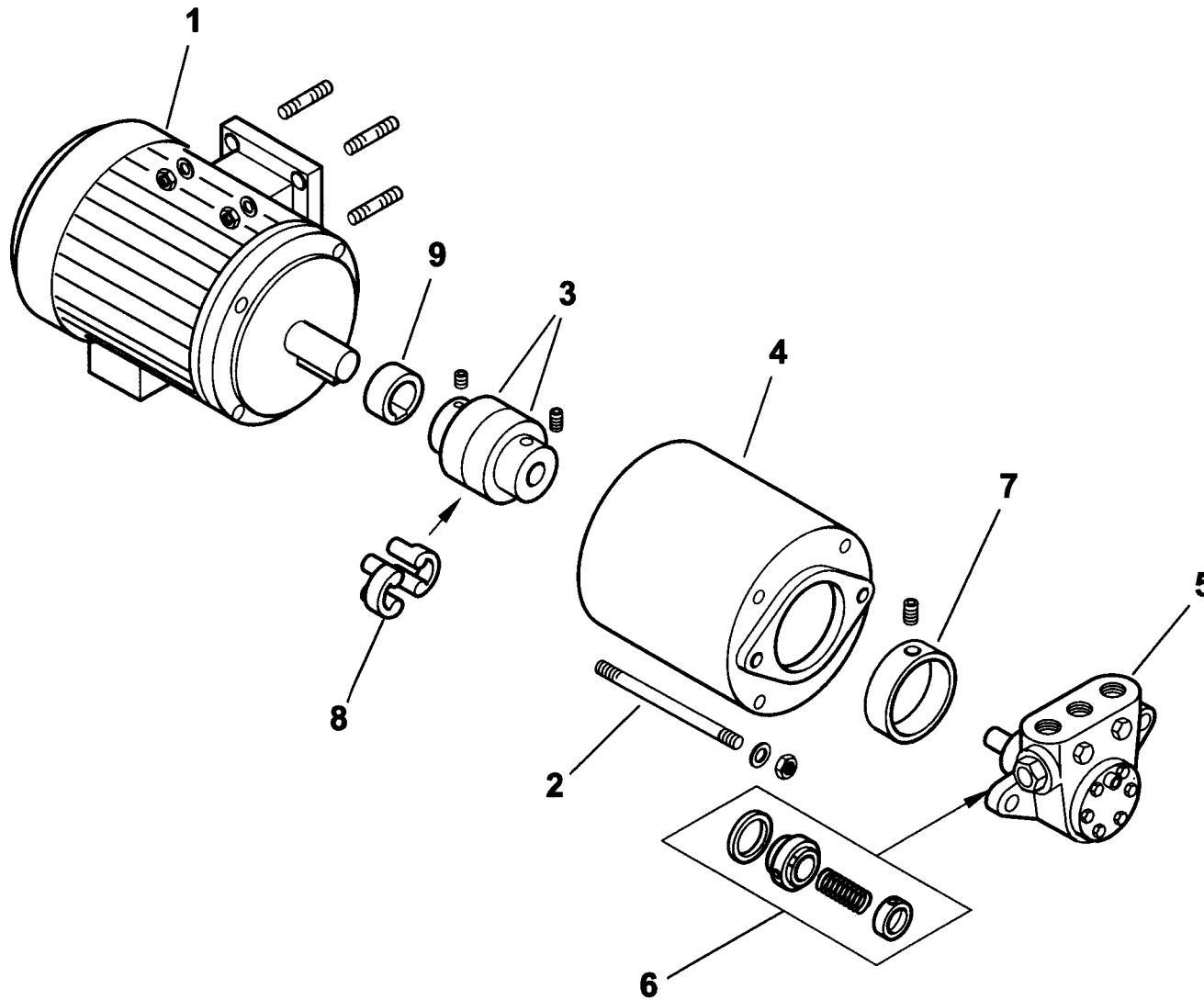
16320 - VALVOLA REGOLATRICE di PRESSIONE - PRESSURE REGULATING VALVE - REGULADOR de PRESION



0002990859rev.3	dis. Balboni
Data:10-07-2013	visto: Gilli C.

TAV.H6

900341 - GRUPPO MOTORE POMPA - PUMP MOTOR GROUP - GRUPO MOTOR BOMBA (kW1,1 -50Hz)



0002991626 rev.3	dis. Balboni
Data: 04-11-2004	visto: Gilli C.

900341 Gruppo motore-pompa kW 1,1-700-50Hzesploso **0002991626 rev.3**

Rif.	Codice	Descrizione
1	30831	MOTORE P.KW1,1 230-400/50Hz 4P
2	18708	TIRANTE M 8X160
3	36823	GIUNTO MOTORE POMPA D24XD12
4	39105	SOPPORTO
5	0005060021	POMPA 700
6	95519	TENUTA POMPA DANFOSS 40-700
7	36824	RIDUZIONE POMPA
8	17886	PARASTRAPPO GIUNTO GHISA
9	38595	DISTANZIALE GIUNTO D24-H14

Rif.	Codice	Descrizione