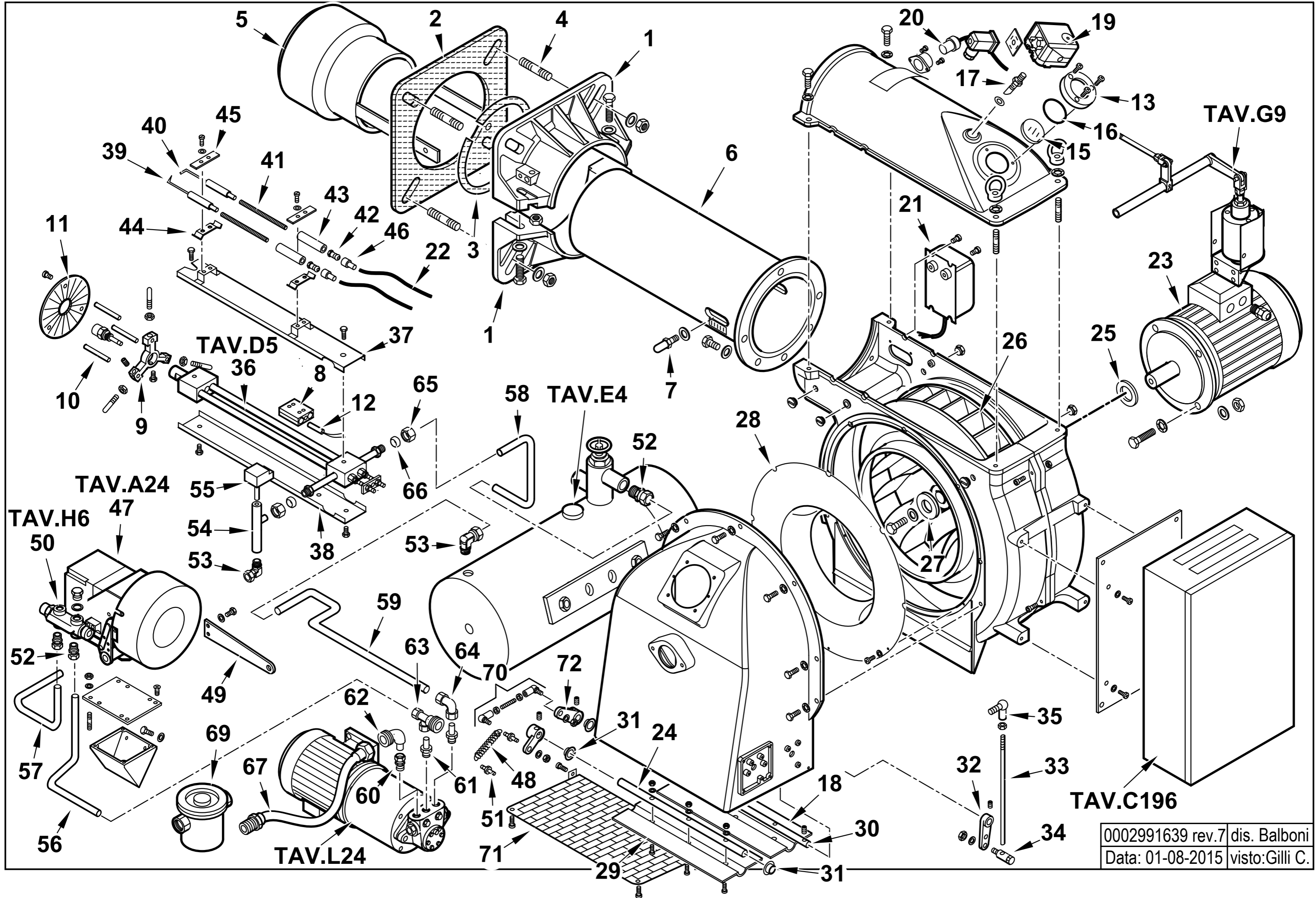


BT 250 DSPN

cod.2630010



0002991639 rev.7	dis. Balboni
Data: 01-08-2015	visto: Gilli C.

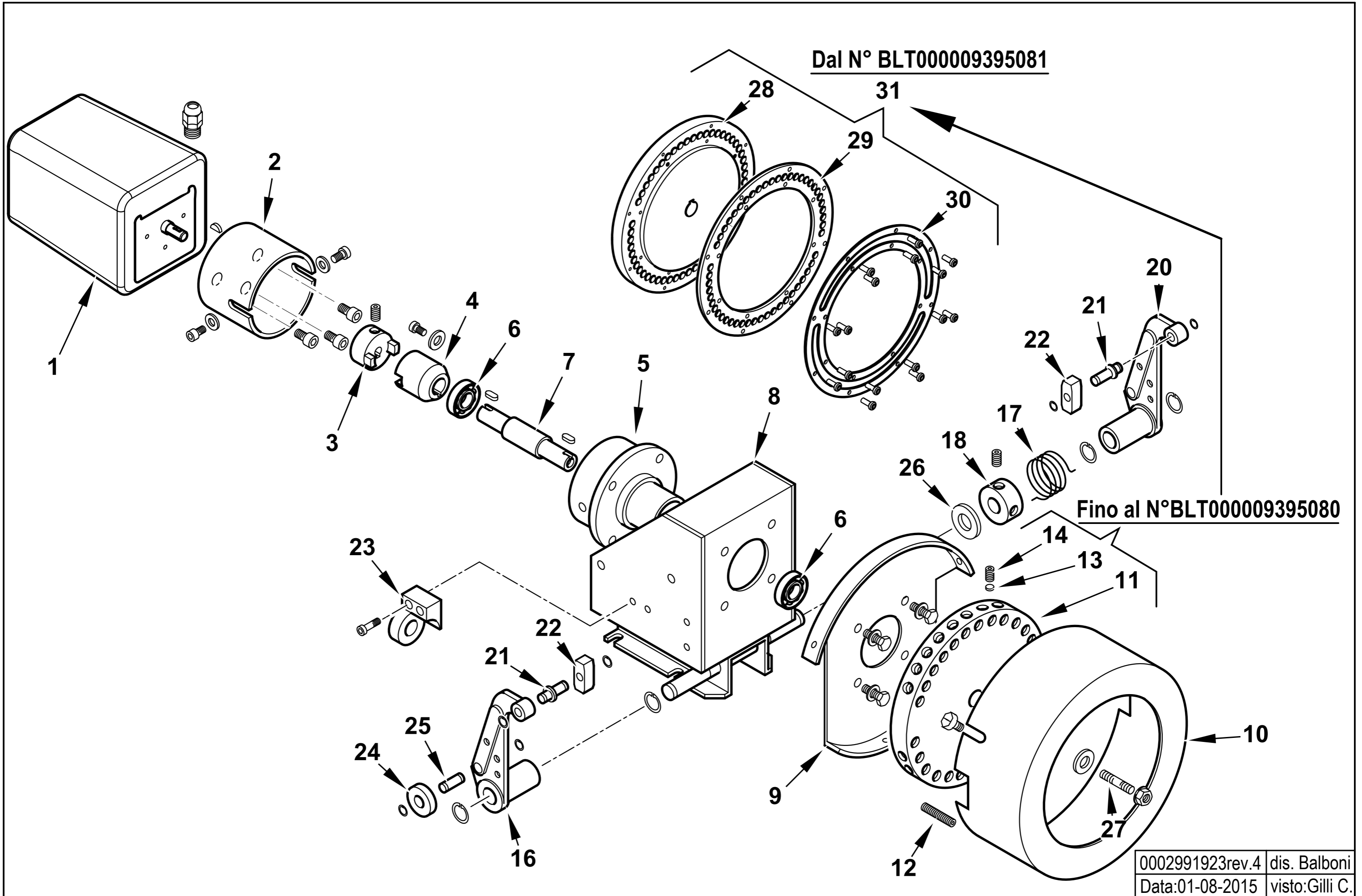
2630010 BT 250 DSPN 50Hz

Rif.	Codice	Descrizione
1	8024030001	SEMIFLANGIA ATT.BRUC. TBG 120
2	0024030018	GUARN.NE FLANGIA AT.CO TBG 120
3	0024040016	CORDONE FIBRA DI VETRO 8X8X720
4	17639	PRIGIONIERO M12X63
5	57081	DIFFUSORE BT250 MAG.
6	57177	AS.CANNOTTO BT180DSN
7	18476	NOTTOLINO 46X8M
8	27633	MORSETTO RESISTENZA GPM
9	27655	SOP.TO GRUPPO MAGNETE
10	37904	PERNO SOP.TO DISCO 10X100
11	57079	DISCO FRESATO 180X40 I130
12	27622	RESISTENZA D10X120 60W 230V
13	8012010145	ANELLO PER VETRINO 90X55 PRES.
15	0012010143	VETRINO 60X3 FUME' POLICARB.
16	23299	GUARNIZIONE OR 3218
17	18722	NIPPLO PRES.TO 1/4"X48
18	0012010133	FARFALLA BGN200-390 L422
19	0005040134	PRESSOSTATO KROMS. DG 6U-5
20	30864	FOTO QRB3
21	57024	TRASF.RE 14KV-30MA 230/50
22	30223	CAVO A.T. 1 MMQ D.7
23	30104	MOTORE TRIF. KW7,5 230-400/50
24	0012010134	PERNO FARFALLA BGN200-390 L465
25	29364	DISTAN.LE VENTOLA 38X58X5
26	29361	VENTOLA D.430X45
27	17887	PIATTELLO FISS.GIO VENTOLA
28	0012010130	ANELLO CONV.RE ARIA 482X255
29	0012010132	FARFALLA BGN200-390 L.415
30	0012010147	PERNO FARFALLA BGN200-390 L490
31	54056	BOCCOLA GLYCODUR 20X14X12X1
32	0015010127	LEVA REGOLAZIONE L40 D12
33	57233	ASTA REG.NE M8X460
34	19555	ARTICOL.NE ASS.LE SNODO M8
35	18695	ARTICOL.NE ROTULA M8
36	57070	GRUPPO POLVERIZZATORE
37	57096	PROTEZIONE GPM L705 SUP.

esploso 0002991639 Rev.7

Rif.	Codice	Descrizione
38	57097	PROTEZIONE INFERIORE
39	27778	ELETTRODO G.P. MAGNETE SN
40	27779	ELETTRODO G.P. MAGNETE DS
41	37920	PROLUNGA ELET.DO L370
42	18115	AT.CO ELETTRODO TIPO E 5MA
43	19424	ISOLATORE X ELETTRODO D14X5,5
44	34459	STAFFA SOP.TO ELET.DI I59-F5
45	61299	PIASTRINA STRINGI ELETT. 20X70
46	0005060037	SOPPRESSORE A FILO 5000 OHM AT
47	16251	AS.MODULATORE LANDIS BT
48	18393	MOLLA 80X9
49	32753	STAFFA PER ASTA REG.NE
50	16320	VALVOLA REGOLAZIONE 1/2" X 3/8"
51	35620	NOTTOLINO MOLLA M6X22
52	23076	RACCORDO WOSS D15 1/2" DIR.
53	23075	RACCORDO WOSS D15 1/2" GOM.
54	57075	AS.GUAINA PORTATERMOSTATO IM
55	23240	TERMOSTATO TC2 70-130°C
56	57108	TUBO RIT.NO VR-P 250MN-M
57	57105	TUBO RIT.NO GT-VR 250MN-M
58	57104	TUBO MAN.TA S-GP 250MN-MD
59	57474	TUBO MAN.TA P-S 250DSPN-D
60	23077	RACCORDO WOSS D18 1/2" DIR.
61	57058	RACCORDO PER ATTACCO WOSS
62	27677	AT.CO TUBO FLEX 1"1/4 GOM.
63	27663	ATTACCO 3 VIE 1"1/4
64	23074	RACCORDO WOSS D15 GOM.
65	23832	DADO PER RACCORDO WOSS D=15
66	23825	OGIVA PER RACCORDO WOSS D=15
67	0005070456	TUBO FLESSIBILE 1"1/4 x 1500
69	30855	FILTRO NAFTA 1"1/4
	95040	CARTUCCIA NAF.FIL.
	95102	GUARNIZIONE FILTRO 1"1/4-1"1/2
70	0012010097	TIRANTE CON SNODI M6 L.112
71	0012010129	PROTEZIONE CONVOGLIATORE 200 P
72	0019040006	NOTTOLINO COL.TO D12 H15 D6

16251- GRUPPO MODULATORE - MODULATING SYSTEM - SYSTEME DE MODULATION - MODULATIONSSYSTEM



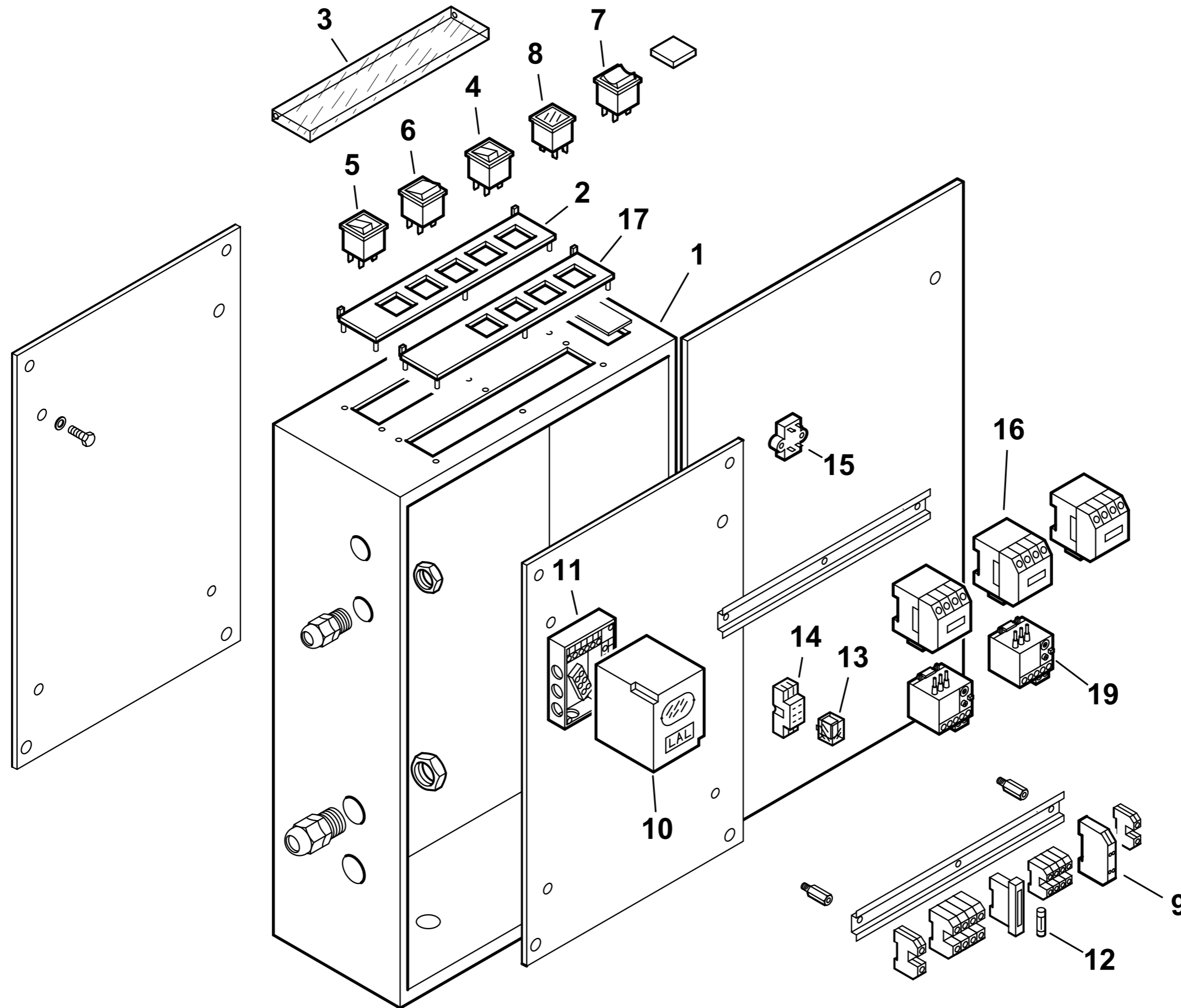
0002991923rev.4	dis. Balboni
Data:01-08-2015	visto:Gilli C.

16251

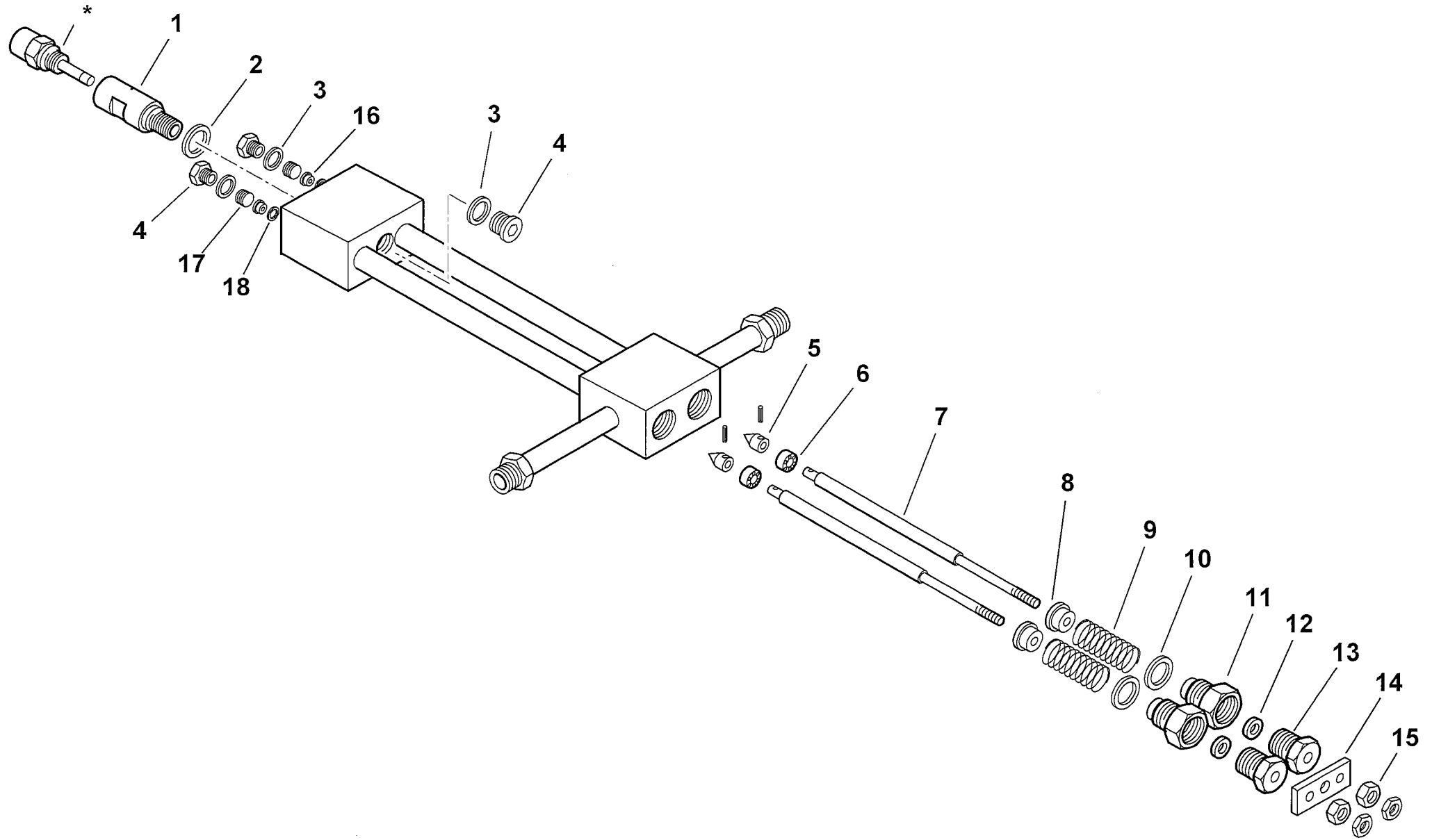
AS.MODULATORE BT

esploso 0002991923 Rev.4

Rif.	Codice	Descrizione	Note			
1	31071	MOTORINO SQM10.16502				
2	16261	SOPPORTO MOT.NO MODUTROL				
3	16260	GIUNTO MASCHIO MODUTROL				
4	16259	GIUNTO FEMMINA				
5	16258	SOP.TO CUSCINETTI MODUL.				
6	30257	CUSCINETTO 15-35-11				
7	16257	PERNO CENTRALE MODUTROL				
8	16255	SOPPORTO MODUTROL				
9	16254	SOPPORTO COPERCHIO MODUT				
10	16253	COPERCHIO PULEGGIA				
11	16256	PULEGGIA SUPPORTO VITI	Fino al N°BLT000009395080			
12	16315	VITE PER PULEGGIA 8X40				
13	16282	PIATTELLO PER VITE MODUL.	Fino al N°BLT000009395080			
14	5488	VITE 10X10	Fino al N°BLT000009395080			
16	18795	LEVA DESTRA				
17	33823	MOLLA SINISTRA 36X24				
18	33979	BOCCOLA CARICAMENTO MOLLA 20X39				
20	18796	LEVA SINISTRA				
21	0012120136	ALBERINO X TASTATORE L=29 D1				
22	18797	TASTATORE 15X15				
23	16270	SUPPORTO VALVOLA REGOLATRICE				
24	18805	NOTTOLINO 25X8				
25	0012120137	ALBERINO 19X8				
26	16220	RONDELLA 15,5X30X1,5				
27	16312	PIATTELLO PER PULEGGIA				
28	0006020616	PULEGGIA SOP.TO VITI MODUL.	Dal N°BLT000009395081			
29	0026050051	ANELLO NYLON ANTISVIT. VITI	Dal N°BLT000009395081			
30	0026050050	ANELLO PULEGGIA MODULATORE IB	Dal N°BLT000009395081			
31	0006110230	AS.PULEGGIA BGN/BT	Dal N°BLT000009395081			



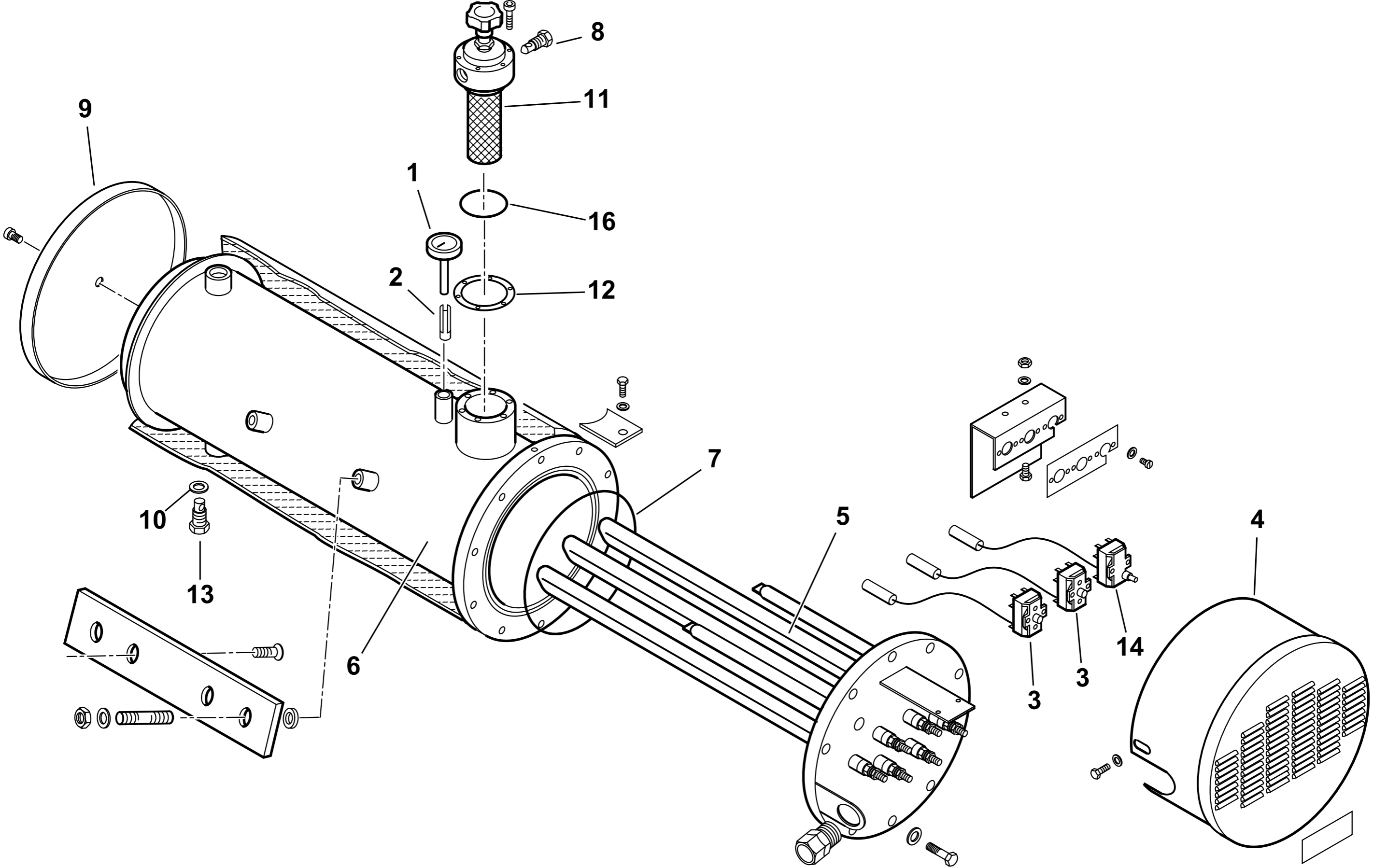
57070 GRUPPO POLVERIZZATORE - NOZZLE ASSEMBLY - LIGNE GICLEUR - DUESENGESTAENGE



0002990752rev.3	dis.Balboni
Data: 20-05-2003	visto:Gilli C.

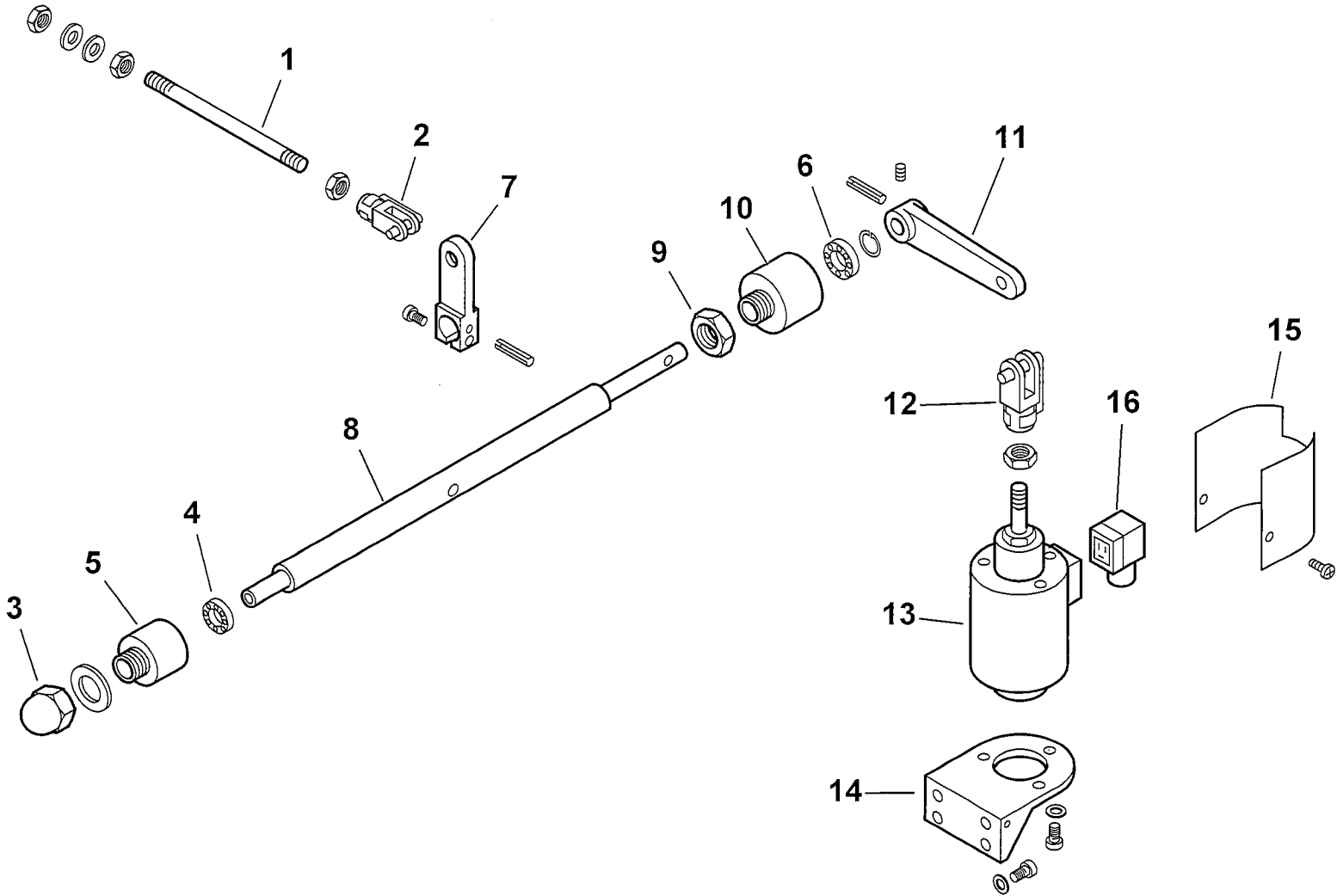
TAV.D5

900233 - SERBATOIO PRERISCALDATORE COIBENTATO - INSULATED PREHEATER TANK



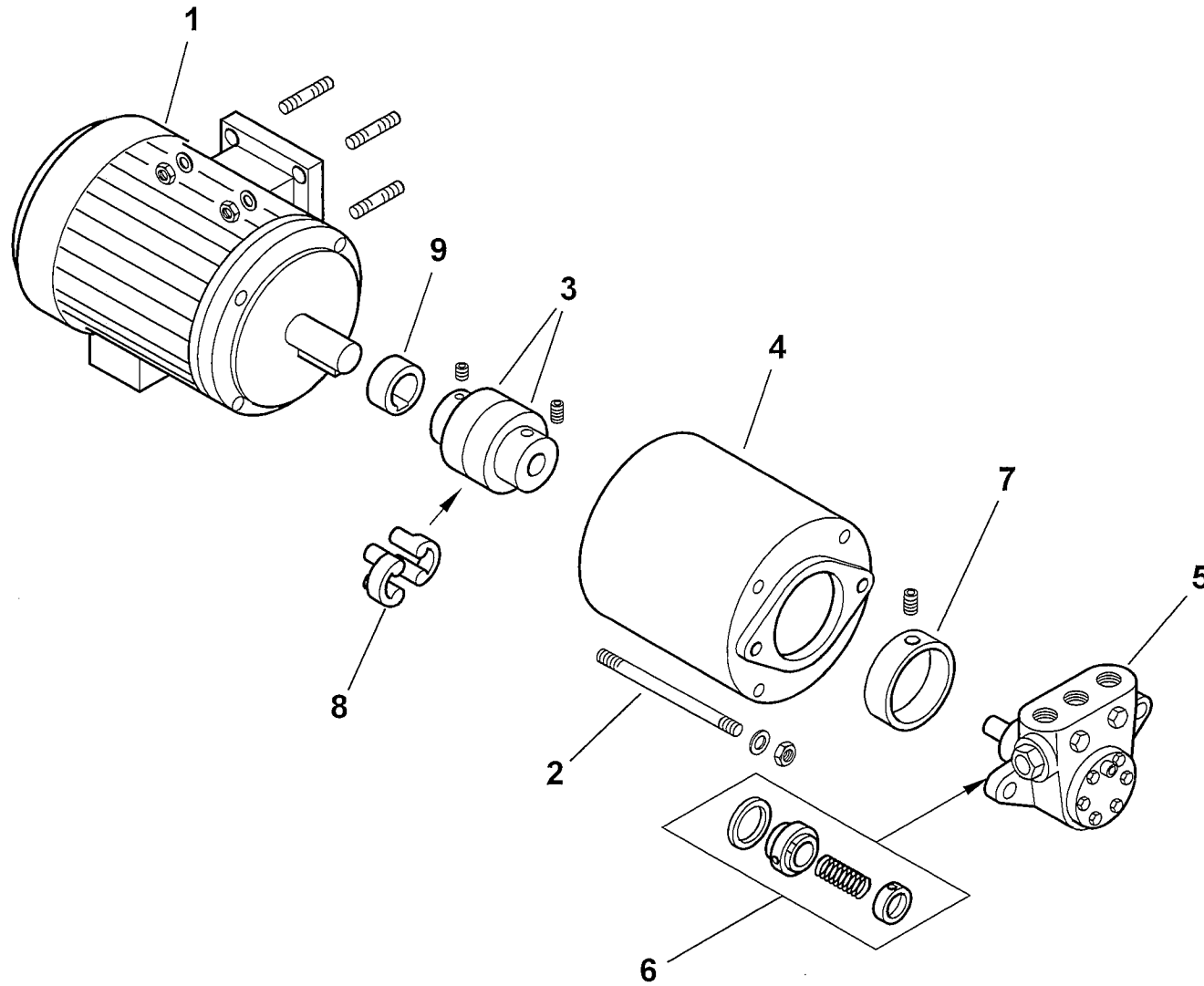
0002990353 rev.3 dis. Balboni
Data: 01-04-2010 visto: Gilli C.

900029-GRUPPO MAGNETE - MAGNET GROUP - GROUPE MAGNETO - MAGNETMASCHINENSATZ



0002990695 rev.1	dis.Balboni
Data: 20-06-2001	visto:Gilli C.

900341 - GRUPPO MOTORE POMPA - PUMP MOTOR GROUP - GRUPO MOTOR BOMBA (kW1,1 -50Hz)



0002991626 rev.3	dis. Balboni
Data: 04-11-2004	visto: Gilli C.

TAV.L24

900341 Gruppo motore-pompa kW 1,1-700-50Hzesploso **0002991626 rev.3**

Rif.	Codice	Descrizione
1	30831	MOTORE P.KW1,1 230-400/50Hz 4P
2	18708	TIRANTE M 8X160
3	36823	GIUNTO MOTORE POMPA D24XD12
4	39105	SOPPORTO
5	0005060021	POMPA 700
6	95519	TENUTA POMPA DANFOSS 40-700
7	36824	RIDUZIONE POMPA
8	17886	PARASTRAPPO GIUNTO GHISA
9	38595	DISTANZIALE GIUNTO D24-H14

Rif.	Codice	Descrizione