

ОПИСАНИЕ ОБОРУДОВАНИЯ



Напольные модульные газовые котлы KASKAD предназначены для отопления и горячего водоснабжения различных помещений. Котельный модуль состоит из 1-2-4 котлоагрегатов (теплообменник с премиксной горелкой). Внутри модуля для каждого котлоагрегата предусмотрен собственный циркуляционный насос. Все котлоагрегаты модуля подключены к общим коллекторам подачи топлива, подачи и обратки контура отопления, отвода конденсата. Котельные модули могут соединяться друг с другом гидравлически (стенка в стенку) и каскадироваться в общую систему управления (без ограничения по количеству модулей). Каждый котлоагрегат оснащен цельнолитым теплообменником с премиксной горелкой с коэффициентом модуляции мощности 1:5. Использование премиксных горелок обеспечивает низкие выбросы оксидов азота, а возможность работы в конденсационном режиме высокий КПД. Выпускаются в 3 типоразмера, номинальной тепловой мощностью от 115 до 460 кВт..

ПРЕИМУЩЕСТВА

Максимальная рабочая температура в котле 90°C (при необходимости есть возможность установки рабочей температуры до 95°C).

Возможность гидравлического отключения любого котлоагрегата без отключения всей системы;

Высокий коэффициент модуляции мощности, высокий КПД, низкие выбросы вредных веществ, низкий вес, малый объем воды, низкий уровень шума и вибрации, простота технического обслуживания делают данные котлы оптимальными для использования в крышных котельных многоэтажных зданий.

АРТИКУЛЫ ДЛЯ ЗАКАЗА

МОДЕЛЬ	АРТИКУЛ
KASKAD 115	96741
KASKAD 230	96713
KASKAD 460	96742

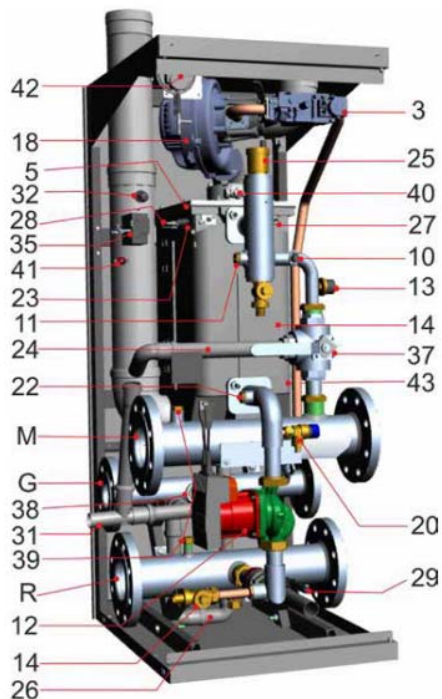
ТЕХНИЧЕСКИЕ ХАРАКТЕРИСТИКИ

НАИМЕНОВАНИЕ		115	230	460
Топливо		ГАЗ (G20)		
Количество котлоагрегатов в модуле	шт.	1	2	4
Номинальная тепловая мощность макс.	кВт	115	230	460
Номинальная тепловая мощность мин.	кВт	20	20	20
Номинальная тепловая производительность (90°C/70°C) (Pмакс.)	кВт	111	222	444
Номинальная тепловая производительность (80°C/60°C) (Pмакс.)	кВт	111,9	223,8	447,6
Номинальная тепловая производительность (80°C/60°C) (Pмин.)	кВт	19,2	19,2	19,2
Номинальная тепловая производительность (50°C/30°C) (P макс.)	кВт	120	240	480
Номинальная тепловая производительность (50°C/30°C) (P мин.)	кВт	21,4	21,4	21,4
Потери тепла через дымоход (при P мин.)	%	2,27	2,27	2,27
Потери тепла через дымоход(при P макс.)	%	1,74	1,74	1,74
Потери тепла через облицовку (при P мин)	%	2,36	2,36	2,36
Потери тепла через облицовку (при P макс)	%	0,41	0,41	0,41
КПД при (Pмакс.) (90°C/70°C)	%	96,5	96,5	96,5
КПД при (Pмакс.) (80°C/60°C)	%	97,32	97,32	97,32
КПД при (Pмакс.) (50°C/30°C)	%	104,31	104,31	104,31
КПД при (Pмин.) (50°C/30°C)	%	107,1	107,1	107,1
Расход газа (G20) макс./мин.	м ³ /ч	2,11/12,16	2,11/24,32	2,43/48,64
Номинальное давление газа G20	мбар	20		
Электрическая мощность	Вт	314	628	1256
Напряжение/частота	В/Гц	230/50		
Степень защиты	IP	X5D		
Температура дымовых газов (80°C/60°C) макс./мин.	°C	66,1/ 53.4		
Расход дымовых газов (80°C/60°C) макс./мин.	кг/ч	34,31/184,7	34,31/369,4	34,31/738.8
Остаточный напор на выходе дымовых газов	Па	150	150	150
Выбросы СО макс (G20)	мг/кВт ч	209		
Выбросы NOx макс (G20)	мг/кВт ч	40		
Расход конденсата макс.	кг/ч	18,51	37,02	74,4
Уровень шума	дБ			
Максимальное давление в котле	бар	6		
Минимальное давление в котле	бар	0,5		
Максимальная рабочая температура*	°C	90		
Остаточный напор на выходе воды из котла при ΔT=20°C	мбар	50	50	50
Водяной объём котла	л	11	22	44
Вес нетто	кг	158	316	632

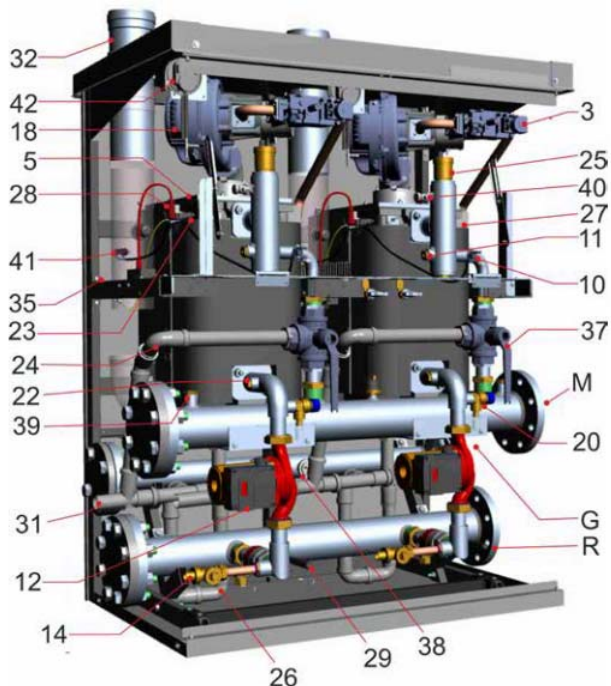
*- при необходимости допускается эксплуатация котлов с максимальной рабочей температурой 95°C

УСТРОЙСТВО

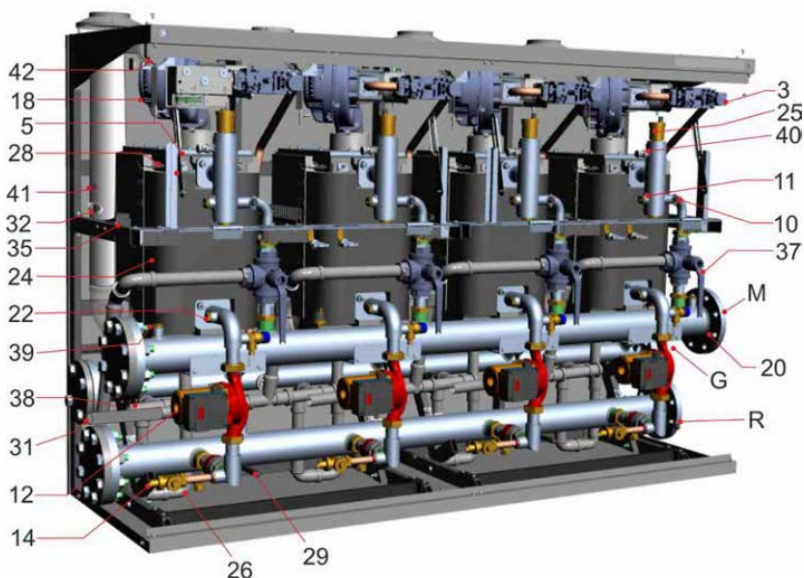
KASKAD 115



KASKAD 230



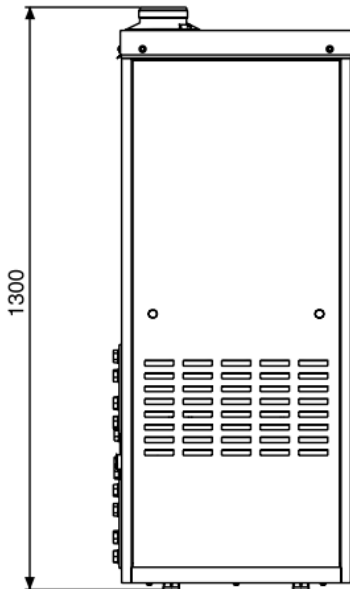
KASKAD 460



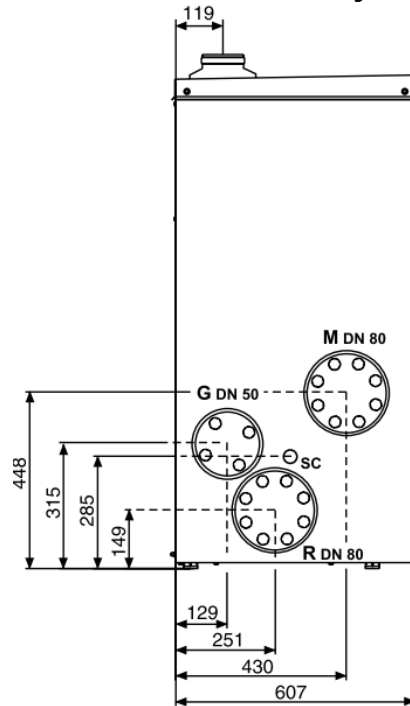
- 3 – газовый клапан
- 5 – горелка
- 10 – аварийный термостат
- 11- датчик температуры в подаче
- 12 – насос
- 13 – гидравлический прессостат
- 14 – сливной кран
- 18 – модуляционный вентилятор
- 20 – сбросной клапан
- 22 – датчик температуры в обратке
- 23 – аварийный термостат корпуса котла
- 24 – теплообменник
- 25 – автовоздушник
- 26 – конденсатоотводчик
- 27 – электрод контроля пламени
- 28 – электрод розжига
- 29 – отсечной кран (обратка)
- 31 – слив конденсата
- 32 – отверстие для газоанализа
- 35 – трансформатор розжига
- 37 - отсечной 3-х ходовой кран
- 38 – реле мин. давления газа
- 39 – штуцеры для дифф. прессостата
- 40 – ручной воздушный клапан
- 41 – термостат дымовых газов
- 42 – прессостат дымовых газов
- 43 – Датчик уровня конденсата
- M – Коллектор подачи
- R – Коллектор обратки
- G – Газовый коллектор

ГАБАРИТНЫЕ И ПРИСОЕДИНИТЕЛЬНЫЕ РАЗМЕРЫ KASKAD 115

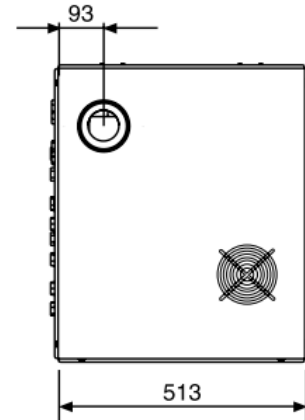
вид спереди



вид сбоку

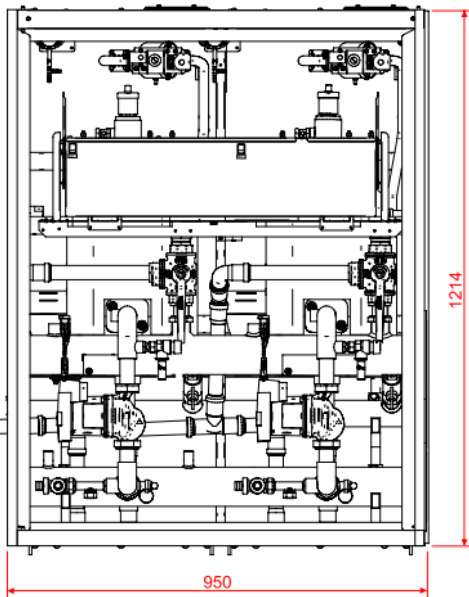


вид сверху

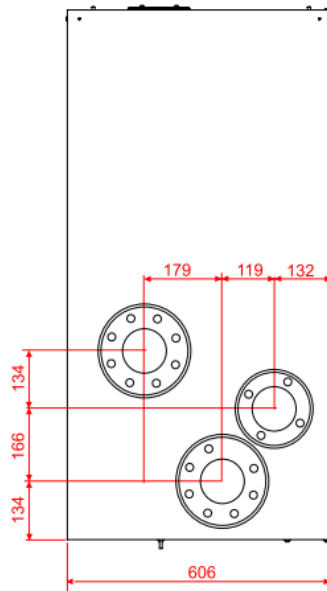


KASKAD 230

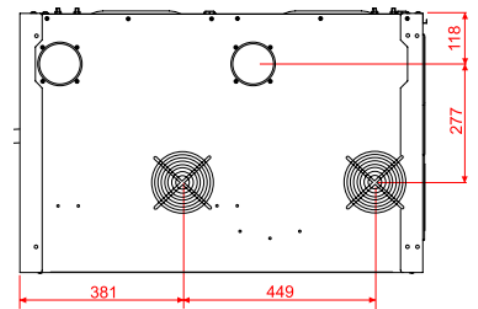
вид спереди



вид сбоку



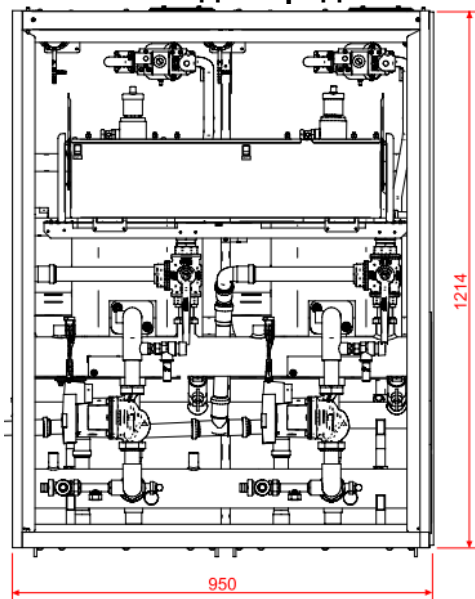
вид сверху



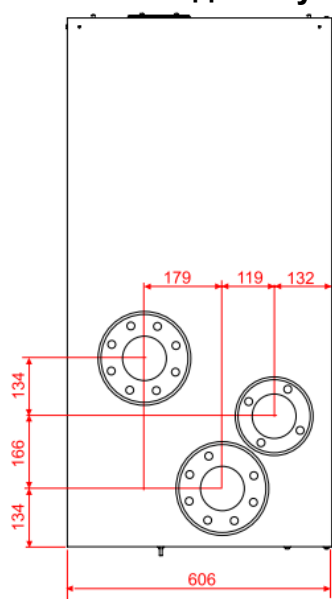
M – подающая линия – DN80, PN-10
 R – обратная линия – DN80, PN 10
 G – подача газа – DN 50, PN 10
 SC – отвод конденсата – Ø 32мм
 SF – отвод дымовых газов – Ø100 мм

KASKAD 460

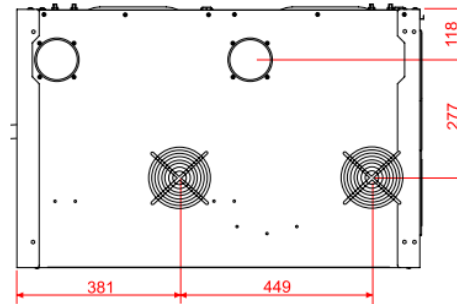
вид спереди



вид сбоку



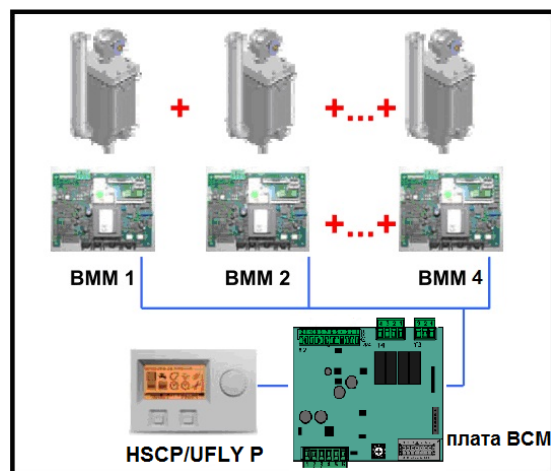
вид сверху



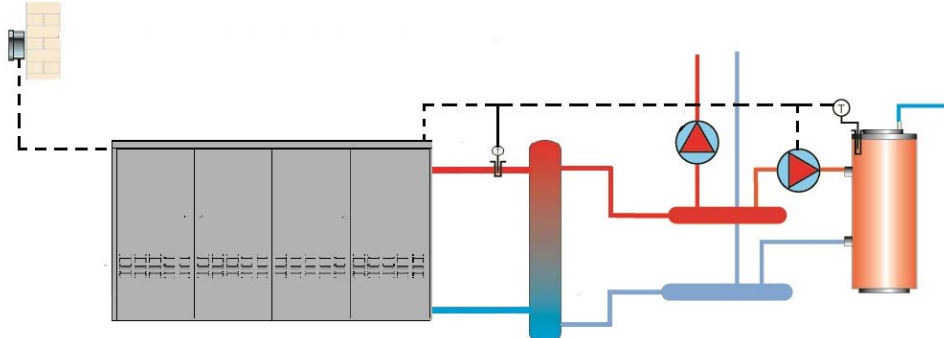
- M – подающая линия – DN80, PN-10
- R – обратная линия – DN80, PN 10
- G – подача газа – DN 50, PN 10
- SC – отвод конденсата – Ø 32мм
- SF – отвод дымовых газов – Ø100 мм

СТРУКТУРА УПРАВЛЕНИЯ

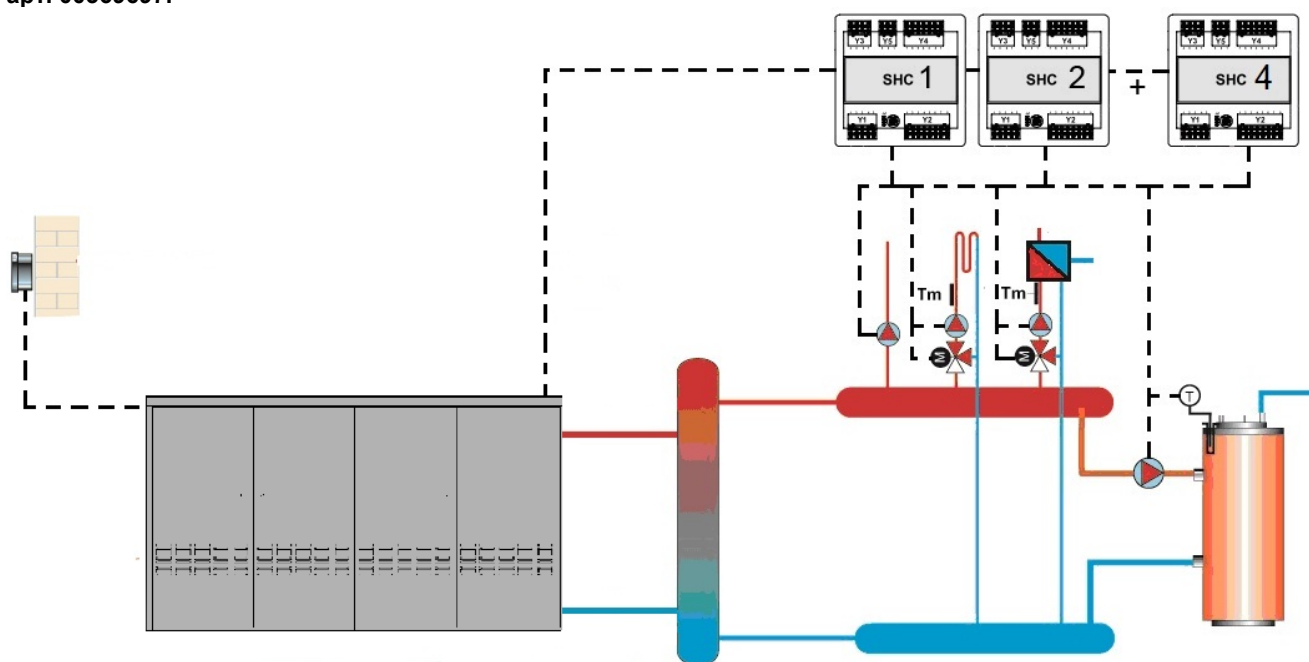
Каждый котлоагрегат (теплообменник с горелкой) вне зависимости от того, в каком котельном модуле он установлен, оснащен Платой управления горелкой – BMM, которая полностью управляет работой этого котлоагрегата. В модулях KASKAD 230 и 460 также установлены Платы каскадного управления – BCM, которые позволяют объединить в систему каскадного управления котлоагрегаты находящиеся в одном модуле. Кроме того, модули KASKAD 230 и 460 оснащены выносным Интерфейсом (возможно исполнение с двумя видами интерфейса HSCP или UFLY P). Главное отличие этих интерфейсов состоит в том, что UFLY P имеет возможность подключения модуля передачи данных GATEWAY P (арт. 00373977) для управления системой через приложение на смартфоне и на ПК. Модуль KASKAD 115 оснащен Платой управления – BMM и встроенным упрощенным интерфейсом. Подразумевается, что модуль KASKAD 115 используется только в качестве дополнительного модуля в каскадной системе с модулями KASKAD 230 или 460.



Плата BCM может управлять циркуляционным насосом прямого контура отопления и загрузочным насосом бойлера аккумулятора ГВС системы.



Для управления дополнительными контурами системы используется **Мультфункциональная плата расширения SHC** арт. 00369697.



КАСКАДНАЯ УСТАНОВКА

Котельные модули KASKAD могут объединяться в системы с каскадным регулированием мощности.

Гидравлические подключения

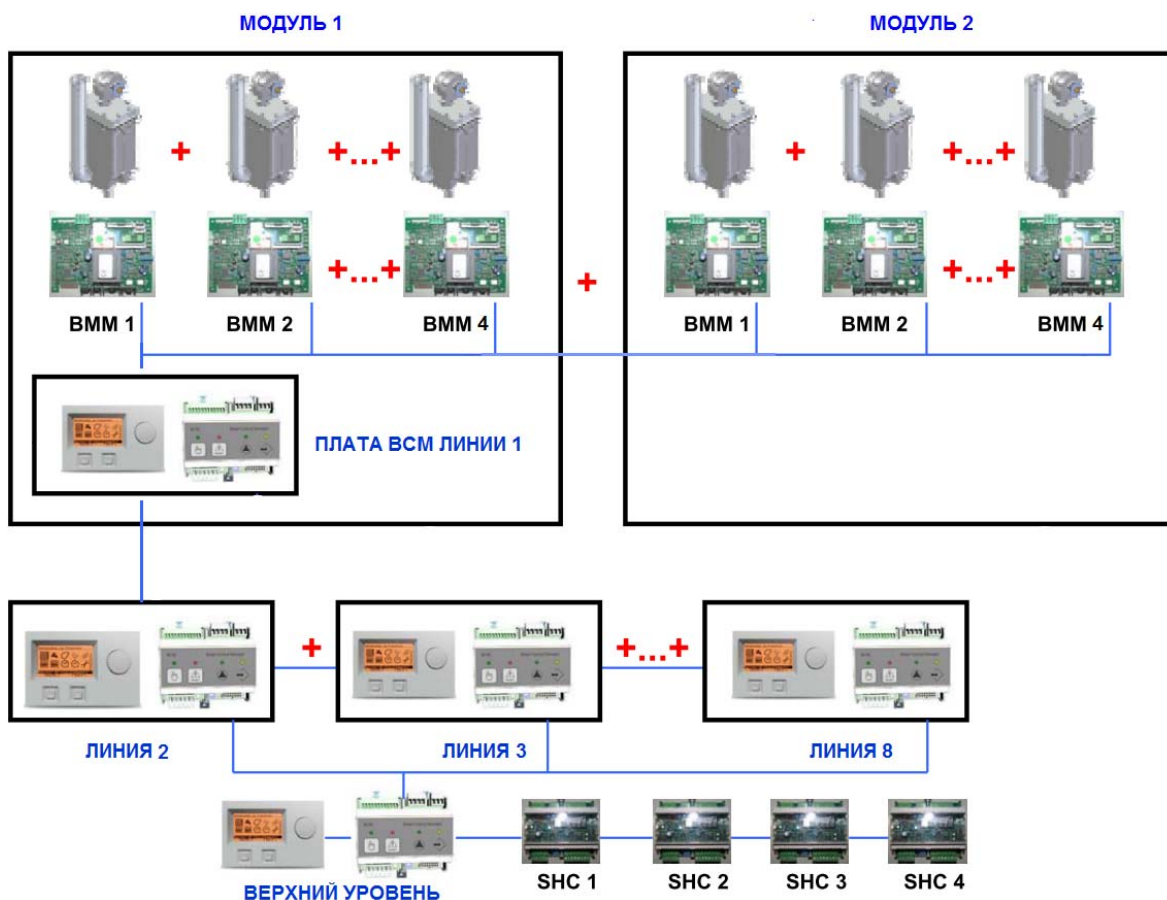
Гидравлические компоненты модулей позволяют соединять между собой несколько модулей, (посредством фланцевого соединения) суммарное количество котлоагрегатов (теплообменник с горелкой) в которых, не превышает 8 шт. Модули соединяются по схеме «торец к торцу». Для гидравлического соединения модулей между собой демонтируются правая боковая облицовка левого модуля и левая боковая облицовка правого модуля. Таким образом, модули, соединенные «в линию» образуют единый модуль с общим внутренним пространством. Для придания конструкции «законченного» внешнего вида применяется **Комплект соединения арт. 00367399. Использование этого комплекта обязательно.** При заказе необходимо заказать на один комплект меньше, чем модулей, установленных в «линию». Модуль **KASKAD 115** поставляется без боковых облицовок. Если он используется как «крайний» в «линии», то для него используется боковая облицовка соединяемого с ним модуля. Контур отопления, газопровод и отвод конденсата могут подключаться как с правой стороны, так и с левой. Свободные фланцы на подающем и обратном коллекторах контура отопления и подачи газа необходимо заглушить глухими фланцами, которые поставляются вместе с каждым модулем.

Автоматика

Для создания каскадной системы из подключенных в одну линию модулей (до 8-ми шт.) необходимо соединить последовательно платы BMM всех модулей линии с платой BCM линии (в качестве платы BCM линии может использоваться плата BCM любого котла из данной линии). Для создания каскадной системы управления из нескольких линий с модулями KASKAD необходимо использовать **Комплект каскадного управления**, который позволяет управлять до 8-ю платами BCM линий с модулями KASKAD. Существуют два вида комплектов. Отличаются они типом используемого интерфейса (**арт. 00362992 – с интерфейсом HSCP** и **арт. 00369099 – с интерфейсом UFLY P** в состав входит Блок каскадного управления BCM, интерфейс HSCP или UFLY P, блок питания, датчик наружной температуры и датчик температуры коллектора) который позволяет управлять до 8-ю платами BCM линий с модулями KASKAD.

WIESBERG

Для управления различными контурами системы используется **Мультифункциональная плата расширения SHC арт. 00369697.**



Набор аксессуаров для каскадной установки «в линию»

Название аксессуара	артикул	Комбинация модулей						
		230	460	230+115	460+115	460+230	460+230+115	460+460
Комплект для каскадного управления (с HSCP)*	00362992							
Комплект для каскадного управления (с UFLY P)*	00369099							
Многофункциональная плата SHC**	00369697							
Модуль передачи данных GATEWAY P**	00373977							
Коллектор DN200-DN100 L-740 мм	55530010	2	4	3				
Коллектор DN300-DN100 L-741 мм	55530003				5	6	7	8
Заглушка DN200 с конденсатоотводчиком	55500001	1	1	1				
Заглушка DN300 с конденсатоотводчиком	55500023				1	1	1	1
Удлинитель DN100- 250мм	55500012				1	2	3	4
Комплект соединения	00367399			1	1	1	2	1
Гидравлическая стрелка	00366172	1	1	1				
Гидравлическая стрелка	00363001				1	1	1	1
Нейтрализатор конденсата	102027	1	1	1	1			
Нейтрализатор конденсата	100404					1	1	1

Набор аксессуаров для каскадной установки «спина к спине»

Название аксессуара	артикул	Комбинация модулей					
		230/230	230/230+115	230+115/230+115	230/460	230+115/460	460/460
Комплект для каскадного управления (с HSCP)*	00362992						
Комплект для каскадного управления (с UFLY P)*	00369099						
Многофункциональная плата SHC**	00369697						
Модуль передачи данных GATEWAY P**	00373977						
Коллектор DN200-DN100 L-740 мм	55530010	4	5	6	6	7	8
Заглушка DN200 с конденсатоотводчиком	55500001	2	2	2	2	2	2
Комплект соединения	00367399		1	2		1	
Комплект калачей	00361652	1	1	1	1	1	1
Гидравлическая стрелка	00366172	1					
Гидравлическая стрелка	00363001		1	1	1	1	1
Нейтрализатор конденсата	102027	1	1				
Нейтрализатор конденсата	100404			1	1	1	1

* - При подборе системы из нескольких «линий» необходимо учитывать, что Комплект каскадного управления позволяет объединить в систему каскадного управления до 8 линий.

** - Данные аксессуары устанавливаются по необходимости (см. стр. 9)

ПРИНАДЛЕЖНОСТИ

Датчик наружной температуры до -40°C (арт. 00378399)

Предназначен для обеспечения работы или системы в режиме погодозависимого регулирования.



Комплект каскадного управления (арт. 00362992) с интерфейсом HSCP (арт. 00369099) с интерфейсом UFLY P



Предназначен для объединения в систему каскадного управления до 8 блоков ВСМ. Существует два варианта комплекта, которые отличаются интерфейсом. Оба комплекта имеют одинаковые функции, но при необходимости удаленного контроля и управления системой через приложение на смартфоне и ПК комплекту с интерфейсом UFLY P можно и необходимо подключить дополнительный модуль GATEWAY P (арт. 00373977).

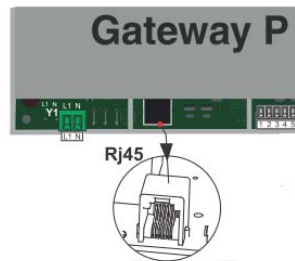
Комплект поставки:

- каскадный модуль ВСМ;
- интерфейс HSCP или UFLY P;
- блок питания 24В;
- датчик наружной температуры (-20°C);
- датчик температуры коллектора;
- датчик температуры ГВС.

Модуль передачи данных GATEWAY P (арт. 00373977)



Предназначен для связи системы с приложениями в смартфоне и на ПК через интернет. Соединение модуля с интернет возможно по проводу (на модуле есть разъем Rj45) или по WI-FI.



Многофункциональная плата SHC (арт. 00369697)



Назначение

Плата SHC обеспечивает управления различными дополнительными контурами системы теплоснабжения:

- контур отопления прямой или со смесительным клапаном;
- скоростной теплообменник ГВС;
- бойлер ГВС со смесительным клапаном или без него;

WIESBERG

Нейтрализатор конденсата

Нейтрализатор конденсата предназначен для выравнивания значения pH конденсата, образующегося при работе конденсационного котла. Максимальное возможное количество конденсата указано в технических характеристиках котла. Существуют нейтрализаторы с естественным током (когда нейтрализатор устанавливается выше точки врезки слива в канализацию) и нейтрализатор с принудительным удалением конденсата (когда нейтрализатор устанавливается ниже точки врезки слива в канализацию). Такой нейтрализатор оснащен насосом для перекачки конденсата.



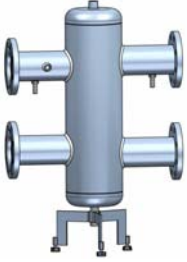
При необходимости можно заказать комплект наполнителя для нейтрализатора (25 кг) арт. 00262830

	NH 300	NH 1500	NH 1500P
Артикул	102027	100404	100301
Тип	Без насоса	Без насоса	С насосом
Высота, мм	220	280	280
Ширина, мм	310	470	470
Длина, мм	410	670	670
Расход конденсата макс., л/ч	70	550	550
Подключение вход/выход, DN	25/25	25/25	25/10
Высота вход/выход, мм	30/100	30/100	30/30
Высота подъема, м	-	-	3
Электрическая мощность, Вт	-	-	74
Питание, В-Гц	-	-	230-50
Ток, А	-	-	0,33

WIESBERG

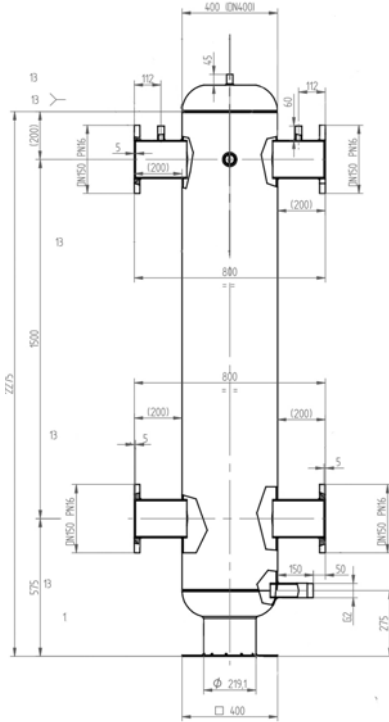
Гидравлический разъединитель (стрелка)

для систем теплопроизводительностью до 350 кВт (арт. 00366172)
 для систем теплопроизводительностью до 900 кВт (арт. 00363001)
 для систем теплопроизводительностью до 2700 кВт (арт. 00361501)

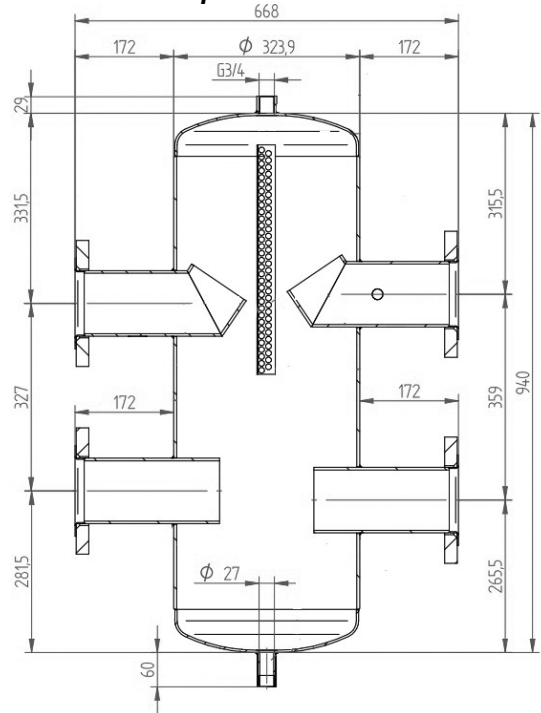


Гидравлические разъединители (стрелки) предназначены для гидравлической увязки системы теплоснабжения. В зависимости от суммарной теплопроизводительности системы используются соответствующие модели гидравлических разъединителей.

Габаритные и присоединительные размеры арт. 00361501

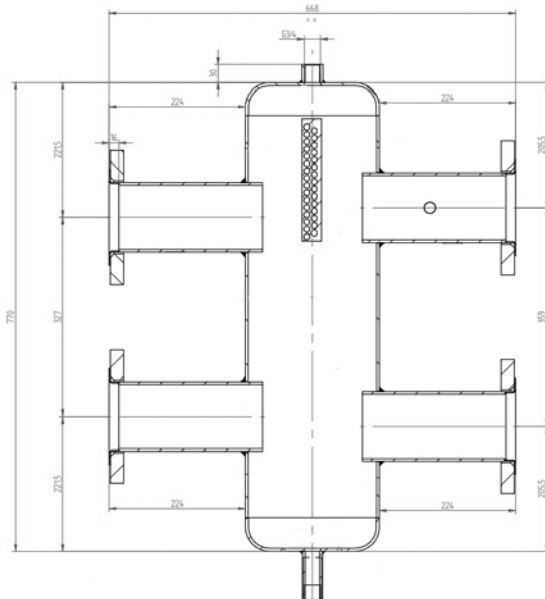


арт. 00363001



В комплекте поставляется опора для установки на пол

арт. 00366172



В комплекте поставляется опора для установки на пол.
 Высота опоры 135 мм.