

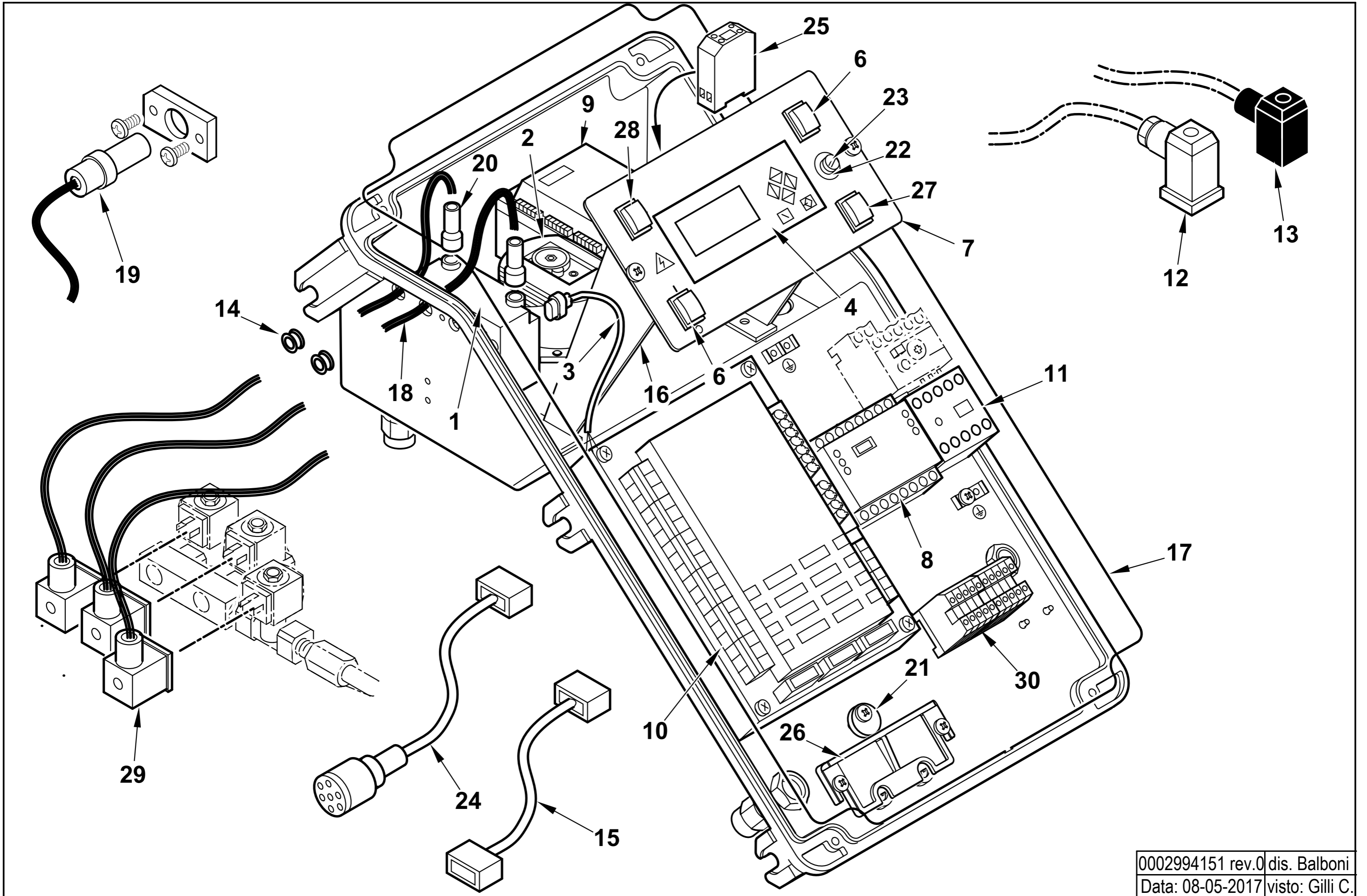
56650010 TBML 260 ME 50Hz

Esploso 0002994016 Rev.1

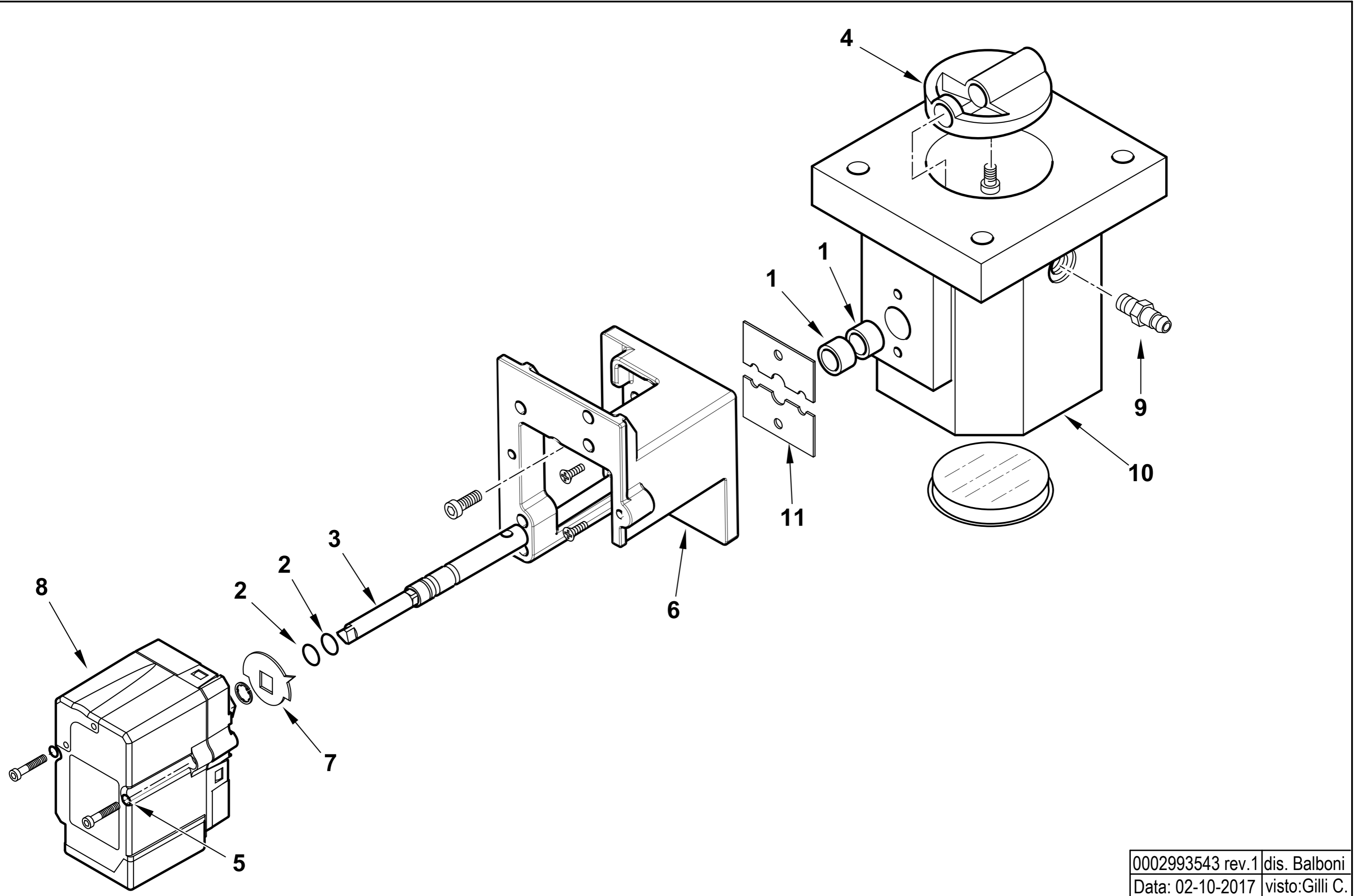
Rif.	Codice	Descrizione
1	0024100136	DIFFUSORE TBML260
2	0024080005	AS.CANNOTTO TBL160
3	0024100084	GOMMINO PROTEZIONE ELETTRODI
4	0024010008	SETTORE GRADUATO REG.NE TEST
5	0024010010	PERNO CERNIERA 15X180
6	0005180077	GUARNIZIONE OR 4312
8	0024100005	POLMONE CERNIERA TBML80
9	0024030013	COPERCHIO PLAST. FUME' TBG-T
10	8024030011	COPERCHIO QUADRO ELET.TBG-L
11	0005110127	RELE' TERMICO LOVRF38 9-14A
12	37960	STAFFA SOP.TO ELET.DI I93-F5
13	0005010251	MOTORE TRIF. KW5,5 230-400/50 FINO AL N. BLT000009520194
13	0005010265	MOTORE TRIF. KW5,5 230-400/50 DAL N. BLT000009520195
14	0024100133	DISTANZIALE CAMPANA FRIZIONE
15	0024100124	VENTOLA D.330X101 TBML260
16	23839	GUARNIZIONE OR 3125
17	0020020030	VETRINO 37X3 SPARK30
18	0024030049	SOPPORTO MOT.NO STE4,5 1,2-3NM
19	0005040167	MOT.NO LAMTEC 3NM 90°
20	0024100093	DISCO STAMP. D180X50 I94 TBML
21	0024100016	VITE FISSAGGIO RAC.DO TBML
22	0024100094	AS.LEVA REG.NE TESTA TBML200
23	0005140778	CAVO 4X2,5 L=980 X MOTORE
24	31483	PRESA PRESSIONE 1/8" CON.
25	0025050026	DISTANZIALE POMPA TBML ME
27	0005030261	SOP.TO FOTO SIEMENS QRA2 PIANO
27	0005030310	MORSETTO FOTO SIEMENS QRA2
28	0024100009	CORPO POLVERIZZATORE TBML
29	0024100090	AS.TUBO MANDATA GAS TBML200
30	0005180076	GUARNIZIONE OR 3256

Rif.	Codice	Descrizione
31	0024030004	RACCORDO MANDATA GAS TBG
32	0024100051	ELETTRODO TBML160
33	0024030017	GUARN.NE RACCORDO GAS TBG55
34	0024100060	TUBO PORTAUGELLO TBML160 1S
35	8024030001	SEMIFLANGIA ATT.BRUC. TBG 120
36	0005060037	SOPPRESSORE A FILO 5000 OHM
37	0024100015	PIASTRA FISSAGGIO TUBI
38	0024100134	TUBO MANDATA 1° STADIO TBML260
39	0024100135	TUBO MANDATA 2° STADIO TBML260
40	15901	NIPPLO ASPIRAZ.1/2"X3/4"X38,5
41	28894	GIUNTO ALLUMINIO D=10
42	0024100141	PARASTRAPPO GOMMA 76 TBML260
43	0024100123	GIUNTO TRASCINAMENTO 11X28
44	0024100132	BOCCOLA GUIDA POMPA-FRIZIONE
45	0024100059	TUBO PORTAUGELLO TBML160 2S
46	54056	BOCCOLA IGLIDUR-G 20X14X12X1
47	0024050052	FARFALLA ARIA TBG 260
48	0024050057	PERNO FARFALLA TBG 260ME
49	0024050051	PROTEZIONE CONVOGLIAT. TBG 260
50	230	TAPPO 1/8" H15,5
51	0024100130	RACCORDO VALVOLE TBML260
52	0024100128	NIPPLO M18X1,5XG1/4"X49
53	23823	OGIVA PER RACCORDO WOSS D=12
54	23830	DADO PER RACCORDO WOSS D=12
55	27679	RAC.DO X AT.CO WOSS D12 1/4"
56	0005080009	E.V. SCEM VE140 4DR 230/50-60
57	4987	RONDELLA RAME 13,5X18X2
58	31169	E.V. SCEM VE140CR 230/50-60
59	17066	NIPPLO 1/8"X1/8"X25 ZINCATO
60	0024100131	CORPO VALVOLA M20X1/8"X1/8"
61	5359	GUARNIZIONE OR 2018
62	0005180081	GUARNIZIONE OR 2068 VITON
63	0024100127	BOC.NE VITE REG.1/8"XM20X3/8"

Rif.	Codice	Descrizione
64	0005150033	TAPPO 3/8" FEMMINA ZINC.
65	0006020148	VITE REG.NE 1/8 X 25
66	31272	RONDELLA RAME 21,5X30X2
67	61398	RAC.DO X AT.CO WOSS D8 1/8"
68	0006020270	RACCORDO WOSS D8 1/4" DIR L36
69	0024100126	TUBO EV BY-PASS RITORNO
70	15902	NIPPLO RIT.3/4"X1/2"X63 SUN
71	31272	RONDELLA RAME 21,5X30X2
72	39040	BULLONE FORATO 1/4X26
73	23353	POMPA SUNTEC J7CAC 1001 4P
74	0024060017	NIPPLO 1/4"X1/8"X27,5
75	0024050043	LAMIERA CHIOCCIOLA TBG 360
76	0024050050	LAMIERA CONVOGLIATORE TBG 260
77	0024100121	AS.ELETTROFRIZIONE TBML 120-200
78	0024100014	UGELLO GAS MISCELAT.TBML80
79	0024100020	UGELLO GAS MISCELAT.TBML80 ACC
80	0024100142	GIUNTO POMPA-FRIZIONE TBML260
82	0024010027	NIPPLO PREL.VO ARIA TBG
83	0030010574	GUARN.NE ELETTRODO IONIZ.MC30
84	0024100053	AS.SOP.TO DISCO FRES. TBML16
85	0024050020	ANELLO CONV.RE ARIA 318X280
86	0024050039	GUARN.NE FLANGIA AT.CO TBG 360
87	0024040016	CORDONE FIBRA DI VETRO 8X8X7
88	17639	PRIGIONIERO M12X63
89	23551	RACCORDO WOSS D10 1/4" GOM.
90	18058	TUBOFLEX 3/4"X1200 FD/FG
91	5460	FILTRO GASOLIO 1"X1"
92	3134	MOLLA 6,8X36X1,3
93	0024100129	SPIILLO CONICO 27 X CH14
94	0024050070	STAFFA SOP.TO QUADRO TBG 260 DAL N. BLT000009520195



ASSIEME VALVOLA FARFALLA+POLMONE - BUTTERFLY VALVE - VANNE PAPILLON - VALVULA MARIPOSA - 0024040041



0002993543 rev.1	dis. Balboni
Data: 02-10-2017	visto: Gilli C.

TAV.V12

0024040041 AS.VALV.FARF-MOT.NO TBG STE4,5

Rif.	Codice	Descrizione
1	0005170059	BOCCOLA PLASTICA 14X10 L=10
2	30335	GUARNIZIONE OR 106
3	0024040040	PERNO VALV.FARFALLA GAS 10X1
4	0024040004	FARFALLA GAS PROFILATA TBG15
5	0005180101	GUARNIZIONE OR 2015
6	0024030048	SOPPORTO MOT.NO LAMTEC 0,8NM
7	0006020505	INDICE FARFALLA GAS LAMTEC
8	0005040154	MOT.NO LAMTEC STE4,5 0,8NM 9
9	31483	PRESA PRESSIONE 1/8" CON.
10	0024040003	CORPO VALVOLA FARFALLA TBG

Esploso 0002993543 Rev.0

Rif.	Codice	Descrizione
11	0024040006	PIASTRINA BLOCCAPERNO FARF. F4